

SEPARATOR S 300



*** nur im Set erhältlich / only available in Set**

Teile ohne Bestell Nr. sind keine E-Teile.

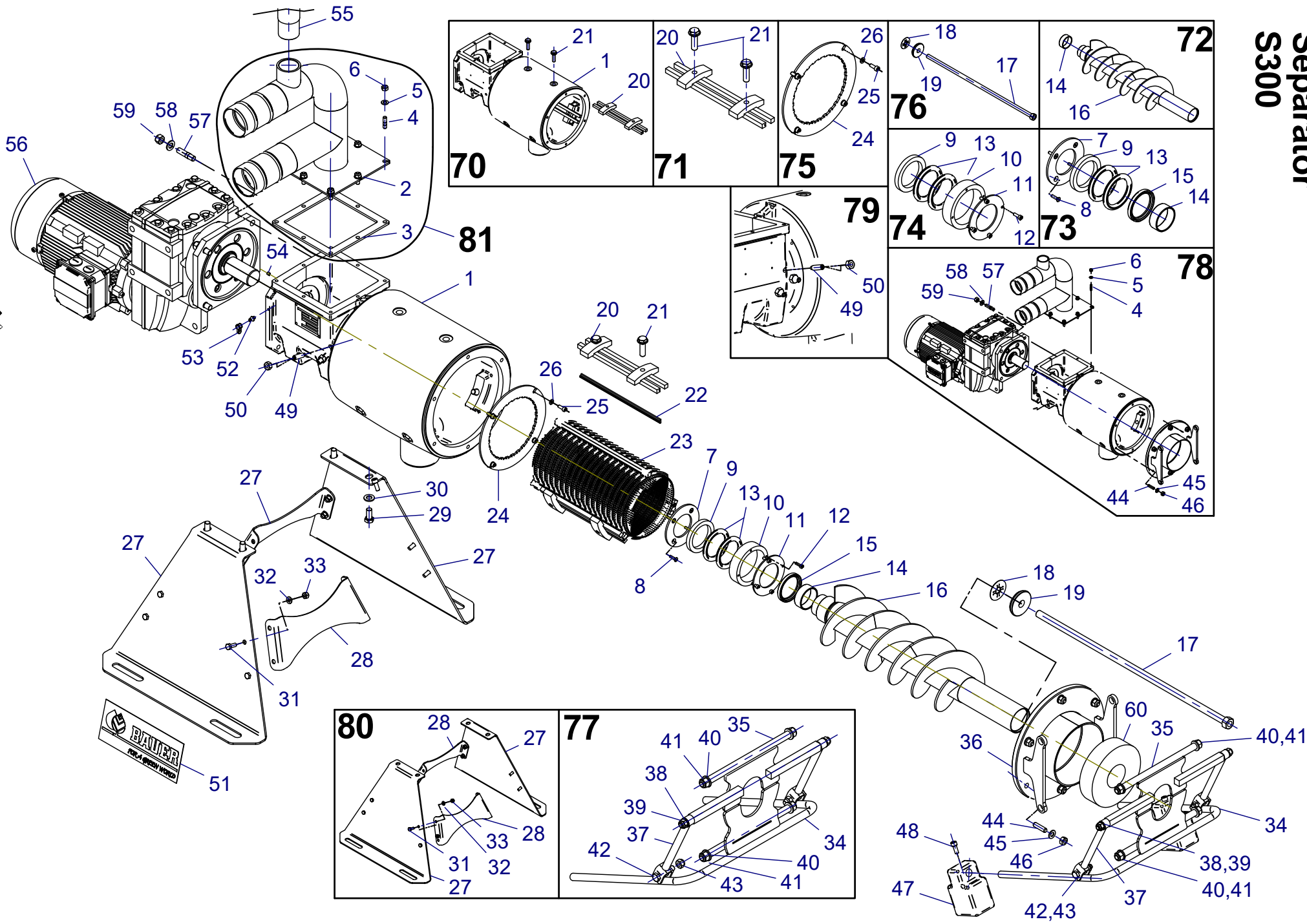
Preis und Lieferzeit nur auf Anfrage.

Parts without Part No. are not available as Spare Part.

Price and delivery time only on request.



Separator S300



ERSATZTEILISTE
LIST OF SPARE PARTS
LISTE DES PIECES DE RECHANGE

Separator
S300
200 7000

Bild Fig. Rep.	Bestell Nr. Part No. Reference	Benennung Description Designation	Stück quant. pieces
1	*	Gehäuse/housing	1
2	*	Einlaufdeckel geschw./inflow cover	1
3	2007051	Dichtung /sealing	1
4	*	Schraube DIN 939 - M8 x 20/ screw DIN939-M8x20	8
5	*	Scheibe DIN125 - 8,4 /washer DIN125-8,4	8
6	*	Mutter DIN 934 - M8/ screw nut DIN934 - M8	8
7	*	Gleitscheibe/ slide disk	1
8	*	Schraube DIN7991-M5x20/ screw DIN7991-M5x20	4
9	*	Gleitring/slide ring	1
10	*	Hülse/bush	1
11	*	Ring/ring	1
12	*	Schraube DIN912 M5x16/screw DIN912-M5x16	4
13	*	O-Ring/o-ring	2
14	*	Lauftring /race	1
15	*	Wellendichtring /shaft sealing ring	1
16	*	Schnecke /auger	1
17	*	Innenverstrebung/auger bolt	1
18	*	Stützscheibe/supporting disk	1
19	*	Scheibe /disk	1
20	*	Siebführungsschiene 255/screen guiding rails 255	1
21	*	Sicherungsschraube M12x40 A4/covering screw -M12x40	6
22	2007031	PA-T Profil für Sieb 300(3Stk)/PA-T profile for screen 300(3pc)	1
23	2007010P	SI 0,25 R Siebkorb 300 inkl.T-Profile Teil Nr.22/screen 0,25R 300 incl.T-profiles P/N22	1
23	2007011P	SI 0,50 R Siebkorb 300 inkl.T-Profile Teil Nr.22/screen 0,5R 300incl. T-profiles P/N22	1
23	2007012P	SI 0,75 R Siebkorb 300 inkl.T-Profile Teil Nr.22/screen 0,75R 300incl.T-profiles P/N22	1
23	2007013P	SI 1,00 R Siebkorb 300 inkl.T-Profile Teil Nr. 22/screen 1,00R 300incl.T-profiles P/N22	1
24	*	Gehäuseschutzring/body protection ring	1
25	*	Skt. Schr. DIN912-M6x16 /screw DIN912-M6x16	4
26	*	Scheibe DIN125 -A 6,4 /washer DIN125-A6,4	4
27	*	Seitenteil f. Gestell/side frame f. rack	1
28	*	Versteifung f. Gestell/ strengthening f. rack	1
29	*	Schraube DIN 933- M12 X 25/screw DIN933-M12x25	4
30	*	Scheibe DIN125 - D13 /washer DIN125 - D13	4
31	*	Schraube DIN933-M8x20/scew DIN933-M8x20	4
32	*	Scheibe DIN125 - A8,4/ washer DIN125 - A8,4	4
33	*	Mutter DIN980 M8/screw nut DIN980_M8	1
34	*	Doppelklappe unten/ double flap below	1
35	*	Doppelklappe oben/ double flap top	1
36	*	Presskopf geschw./ mouth piece	1
37	*	Anlenkung /linkage	2
38	*	Scheibe DIN125 -A 10,5 / washer DIN125-A10,5	4
39	*	Skt.Mutter DIN985-M10 selbstsichernd/screw nut DIN985-M10 self locking	4
40	*	Scheibe DIN125-A13 /washer DIN125-A13	10
41	*	Skt. Mutter DIN985-M12 selbstsichernd/screw nut DIN985 - M12 self locking	4
42	*	Skt.Schr. DIN933- M10 X 45/ screw DIN933 M10x45	2
43	*	Skt.Mutter DIN985- M 10 selbstsichernd/screw nut DIN985-M10 self locking	2
44	*	Schraube DIN 939 - M10 x 25/screw DIN939-M10x25	6
45	*	Scheibe DIN125 - A 10,5 /washer DIN125 - A10,5	6
46	*	Mutter DIN 934 - M10 /screw nut DIN934-M10	6

*** nur im Set erhältlich / only available in Set**

Teile ohne Bestell Nr. sind keine E-Teile. Preis und Lieferzeit nur auf Anfrage.

Parts without Part No. are not available as Spare Part. Price and delivery time only on request

ERSATZTEILISTE
LIST OF SPARE PARTS
LISTE DES PIECES DE RECHANGE

Separator
S300
200 7000

Bild Fig. Rep.	Bestell Nr. Part No. Reference	Benennung Description Designation	Stück quant. pieces
47	2007052	Gewicht/ <i>weight</i>	2
48	0611681	Schraube DIN 912- M8 X 20 /screw DIN912-M8x20	2
49	*	Gewindestift DIN 915- M 10 X 40/screw DIN915-M10x40	6
50	*	Mutter DIN 934- M 10 /screw nut DIN934-M10	6
51	2007071	Aufkleber BAUER/label BAUER	2
52	061 8034	Schmiernippel/lubricating nipple	1
53	061 8020	Abdeckkappe Schmiernippel/ covering cap lubricating nipple	1
54	061 1779	Gewindestift DIN913 - M6x6/ rub screw with hexagon socket DIN913 M6x6	1
55	2003397	Entlüftungsrohr/ventilation pipe	1
56	*	Getriebemotor/gear motor	1
57	*	Schraube DIN 939 M12 X 35 A4 / screw DIN939 M12x35	4
58	*	Scheibe DIN125 -A 13 - A4 / washer DIN125 - A13	4
59	*	Mutter DIN 985- M 12 A4 / nut DIN985 M12	4
60	2007070	Stopfenbildungshilfe	1

ERSATZTEILSETS:

70	2007005	Gehäuse mit Siebführungsschienen besteht aus:/ housing with screen guide rails	
1	*	Gehäuse /housing	1
20	*	Siebführungsschiene 255/screen guiding rails 255	3
21	*	Sicherungsschraube M12x40 /safety screw M12x40	6
71	2008008	Rep. Set: Siebführungsschiene HD300mm besteht aus:/rep.set screen guide rails HD300	
20	*	Siebführungsschiene 255/screen guiding rails 255	3
21	*	Sicherungsschraube M12x40 /safety screw M12x40	6
72	2008003	Rep Set Schnecke /rep set auger	
14	*	Lauftring LR55x50x20,5/race LR55x50x20	1
16	*	Schnecke/auger	1
73	2008007	Rep Set Abdichtung/ rep set sealing	
7	*	Gleitscheibe/ slide disk	1
8	*	Schraube/ screw	4
9	*	Gleitring / slide ring	1
13	*	O-Ring/ o-ring	2
14	*	Lauftring/ race	1
15	*	Wellendichtring/ shaft sealing ring	1
74	2007025	Rep.Set Zusatzabdichtung besteht aus:/rep set adding seal includes:	1
9	*	Gleitring/slide ring	1
10	*	Hülse/bush	1
11	*	Ring/ring	1
12	*	Schraube DIN912 M5x16/screw DIN912-M5x16	4
13	*	O-Ring/o-ring	2
75	2008004	Rep.Set Gehäuseschutzring kpl./rep set body protection ring	
24	*	Gehäuseschutzring/body protection ring	1
25	*	Skt. Schr. DIN912-M6x16 /screw DIN912-M6x16	6
26	*	Scheibe DIN125 -A 6,4 /washer DIN125-A6,4	

*** nur im Set erhältlich / only available in Set**

Teile ohne Bestell Nr. sind keine E-Teile. Preis und Lieferzeit nur auf Anfrage.

Parts without Part No. are not available as Spare Part. Price and delivery time only on request

ERSATZTEILISTE
LIST OF SPARE PARTS
LISTE DES PIECES DE RECHANGE

Separator
S300
200 7000

Bild Fig. Rep.	Bestell Nr. Part No. Reference	Benennung Description Designation	Stück quant. pieces
76	2008005	Rep Set Innenverstrebung/rep set auger bolt	
17		Innenverstrebung/ auger bolt	1
18		Stützscheibe/ supporting disk	1
19		Scheibe/ disk	1
77	2008006	Doppelklappe kpl.besteht aus/double flaps kpl.	
34	*	Doppelklappe unten/double flaps below	1
35	*	Doppelklappe oben/double flaps top	1
37	*	Anlenkung /linkage	2
38	*	Scheibe DIN125 -A 10,5 /washer DIN125-A10,5	2
39	*	Skt.Mutter DIN985-M10 selbstsichernd/ screw nut DIN985-M10 self securing	2
40	*	Scheibe DIN125-A13 /washer DIN125-A13	4
41	*	Skt. Mutter DIN985-M12 selbstsichernd/screw nut DIN985-M12 self securing	4
42	*	Skt.Schr. DIN933- M10 X 45 /screw DIN933_M10x45	2
43	*	Skt.Mutter DIN985- M 10 selbstsichernd/screw nut DIN985-M10	2
78	200 8030	Rep Set Stiftschrauben f. Presskopf/Einlaufdeckel/Motor	
4		Schraube DIN 939- M 8 X 20 / screw DIN939-M8x20	6
5		Scheibe DIN125 A 8,4 A4 /washer DIN125 A8,4	6
6		Mutter DIN 934- M 8 A4 / nut DIN934 - M8	6
44		Schraube DIN 939- M10 X 25 A2 /screw DIN939 M10x25	6
45		Scheibe DIN125 -A 10,5 A4 /washer DIN125 A10,5	6
46		Mutter DIN 934- M 10 A4 / nut DIN934 - M10	6
57		Schraube DIN 939 M12 X 35 A4 / screw DIN939 M12x35	4
58		Scheibe DIN125 -A 13 - A4 / washer DIN125 - A13	4
59		Mutter DIN 985- M 12 A4 / nut DIN985 M12	4
79	2003936	Rep. Set: Abstreifschrauben (10Stk.) besteht aus:/rep set scraping bolts (10pc.)	
49	*	Gewindestift DIN915- M10x30/grub screw with hexagon socket DIN915-M10x30	10
50	*	Mutter DIN 934- M 10 /nut DIN934-M10	10
80	2007065	Gestell verzinkt kpl. besteht aus:/ frame galvanized cpl.	
27	*	Seitenteil f. Gestell/side frame f. rack	2
28	*	Versteifung f. Gestell/ strengthening f. rack	2
31	*	Schraube DIN 933- M8x20/screw DIN933-M8x20	8
32	*	Scheibe DIN125 - A8,4 vz/ washer DIN125- 8,4	8
33	*	Mutter DIN980-M8 vz/ nut DIN980 - M8	8
81	2008009	Einlaufdeckel kpl. besteht aus/ inflow cover cpl.	
2	*	Einlaufdeckel geschw./inflow cover	1
3	*	Dichtung /sealing	1
4	*	Schraube DIN 939 - M8 x 20/ screw DIN939-M8x20	8
5	*	Scheibe DIN125 - 8,4 /washer DIN125-8,4	8
6	*	Mutter DIN 934 - M8/ screw nut DIN934 - M8	8

*** nur im Set erhältlich / only available in Set**

Teile ohne Bestell Nr. sind keine E-Teile. Preis und Lieferzeit nur auf Anfrage.

Parts without Part No. are not available as Spare Part. Price and delivery time only on request