

**ERSATZTEILLISTE
LIST OF SPARE PARTS
LISTE DES PIÈCES DE RECHANGE
LISTA DE PIEZAS DE REPUESTO
LISTINO RICAMBI**

827 9952

Auslegerstativ AS 16

IV - 2013

Auslegerstativ AS 16

(RAINSTAR A3, 65 TX Plus, T32-T42, T31-T61)



Röhren- und Pumpenwerk **BAUER** Ges.m.b.H
A-8570 Voitsberg / Austria, Tel. +43 / 3142 / 200-0, FAX +43 / 3142 / 23095
e-mail: sales@bauer-at.com, www.bauer-at.com

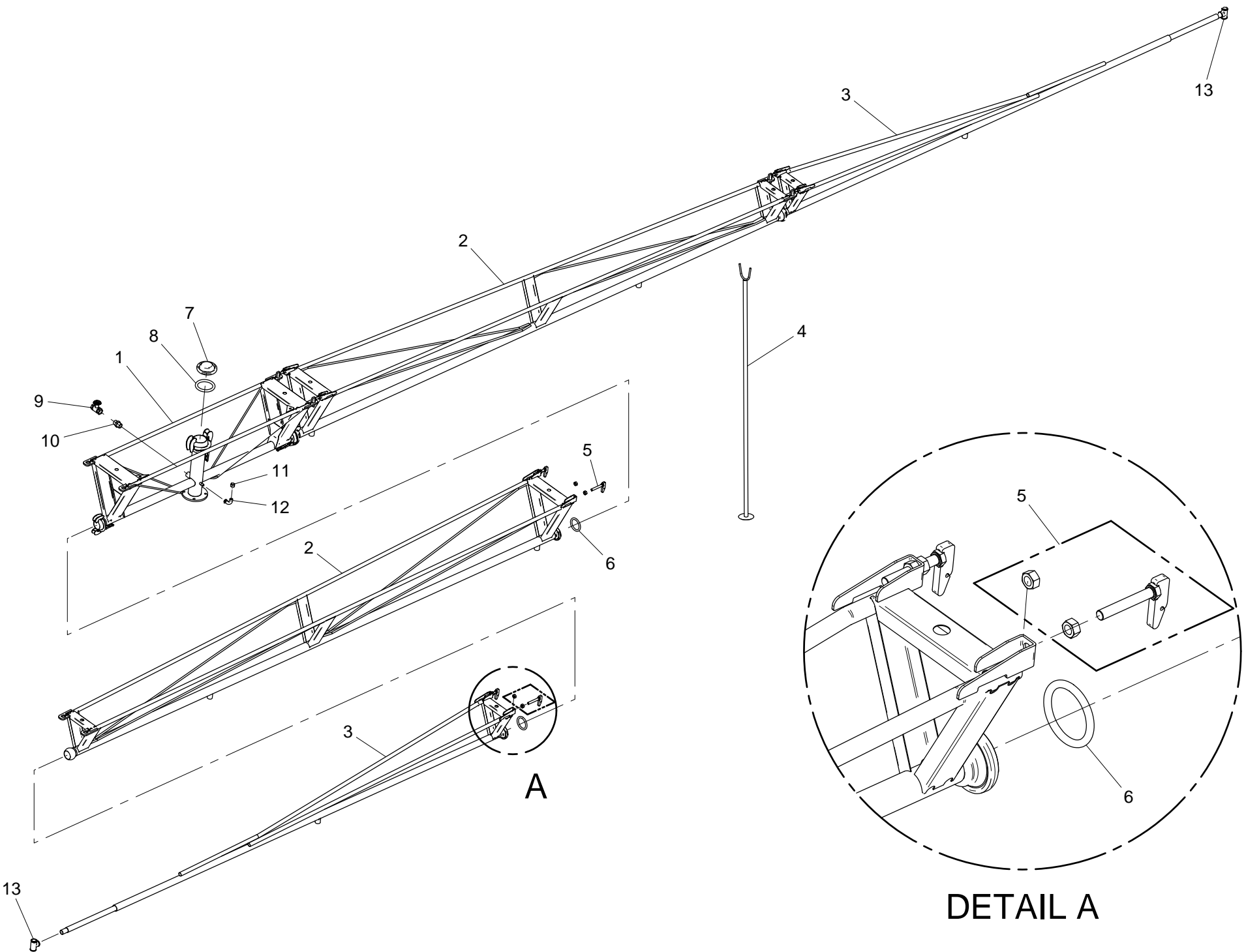
BAUER

FOR A GREEN WORLD

AUSLEGERSTATIV AS 16

Auslegerteile / Boom Parts

827 9952



BAUER

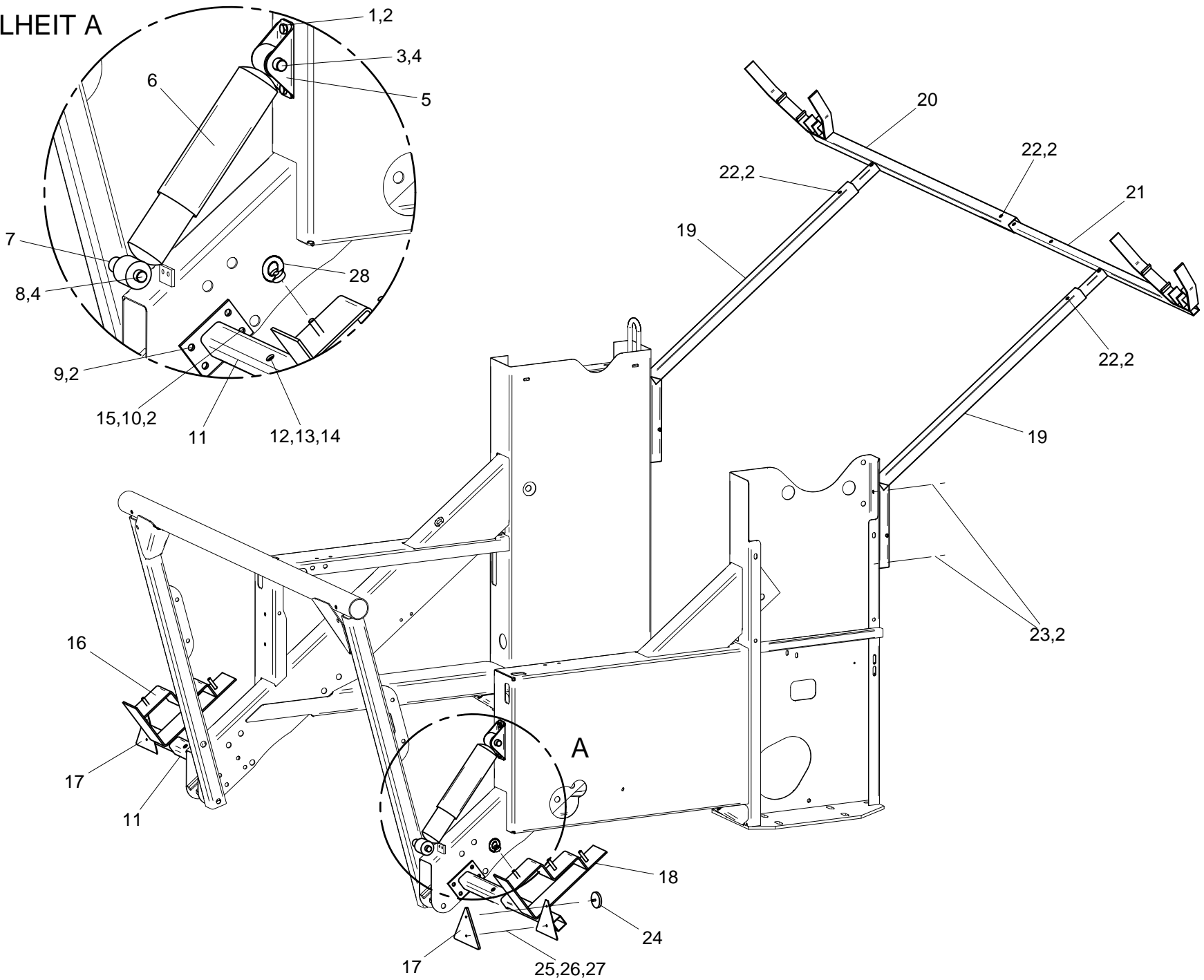
FOR A GREEN WORLD

ERSATZTEILISTE
LIST OF SPARE PARTS
LISTE DES PIECES DE RECHANGE

827 9952
AUSLEGERSTATIV AS 16
Auslegerteile / boom parts

Bild Fig. Rep.	Bestell Nr. Part No. Reference	Benennung Description Designation	Stück quant. pieces
1	833 5461	Mittelteil / centre part	1
2	833 5410	Auslegerrohr / boom pipe 2	2
3	833 5470	Endrohr / end pipe	2
4	831 9047	Aufbaustütze / setup support	1
5	834 5350	Rep. Set Haken / rep. kit hook	8
6	101 0140	Gummiring / rubber sealing HK 50	4
7	103 0201	Endkappe / end cap HK 76	1
8	103 0140	Gummiring / rubber sealing HK 76	1
9	062 8227	Schieber / gate valve 3/4"	1
10	061 3204	Doppelnippel / double nipple 3/4"	1
11	061 3465	Kappe / cap 1/4"	1
12	061 3154	Winkel / street elbow 1/4"	1
13	061 3298	T - Stück / tee 3/4"	2

EINZELHEIT A



BAUER

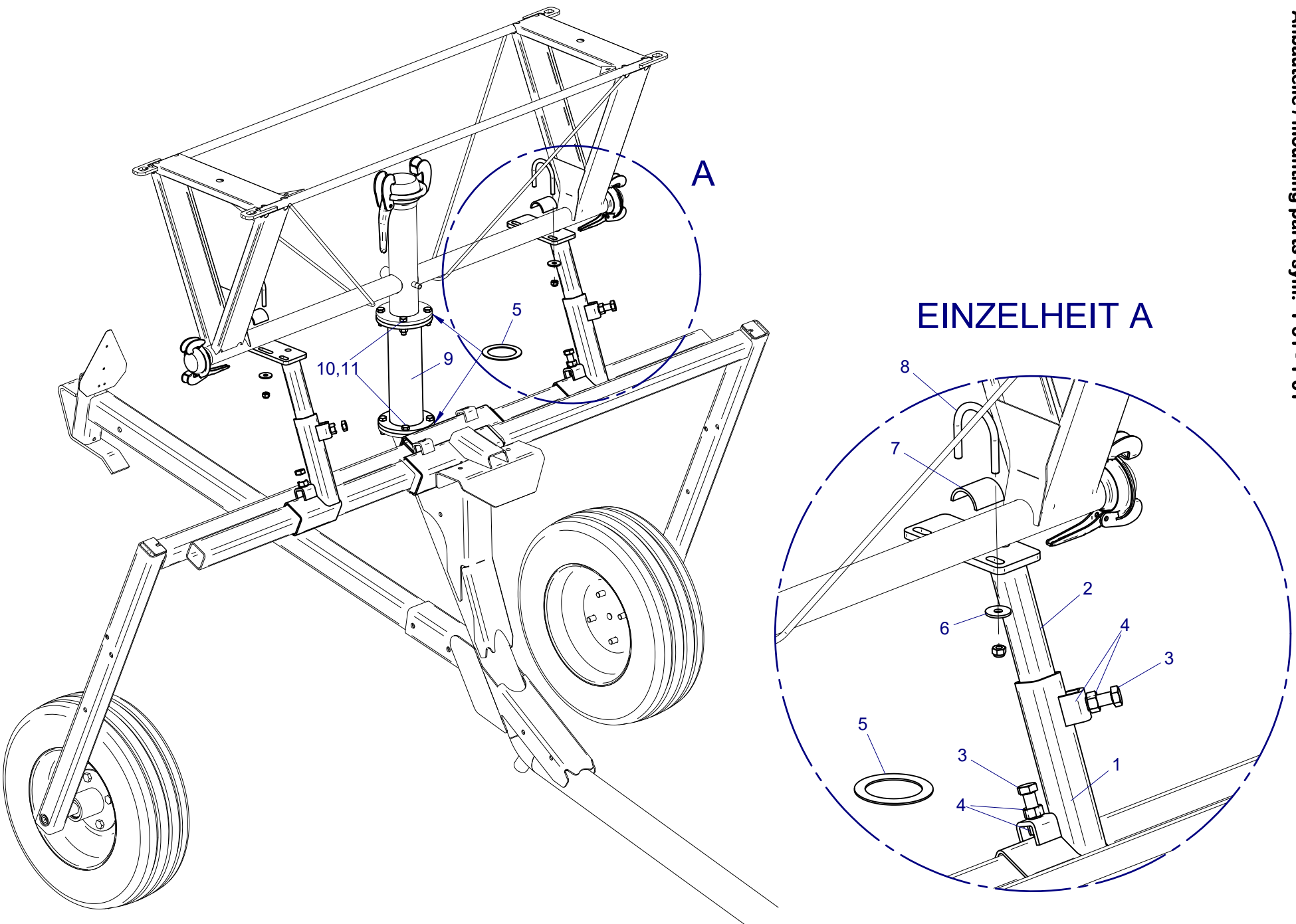
FOR A GREEN WORLD

ERSATZTEILISTE
LIST OF SPARE PARTS
LISTE DES PIECES DE RECHANGE

827 9952
AUSLEGERSTATIV AS 16
Auflagen / brackets T31-T61, T32-T42

Bild Fig. Rep.	Bestell Nr. Part No. Reference	Benennung Description Designation	Stück quant. pieces
1	061 1178	Skt. Schr. / hex bolt DIN 933 - M 10 x 25	2
2	061 1545	Skt. Mutter / hex nut DIN 980 - M 10	20
3	061 1083	Skt. Schr. / hex bolt DIN 931 - M 20 x 70	1
4	061 1548	Skt. Mutter / hex nut DIN 980 - M 20	2
5	833 9061	Konsole / bracket	1
6	016 3175	Stoßdämpfer / buffer	1
7	833 9062	Hülse / spacer	1
8	061 1031	Skt. Schr. / hex bolt DIN 931 - M 20 x 160	1
9	061 1178	Skt. Schr. / hex bolt DIN 933 - M 10 x 25	6
10	061 1020	Skt. Schr. / hex bolt DIN 931 - M 10 x 120	2
11	831 8920	Verschieberohr / slide carrier	2
12	831 8951	Vorstecker / linchpin	2
13	062 8503	Klappstecker / lock clip 4,5	4
14	061 9050	Kette / chain	0,5 m
15	831 8953	Distanzrohr / spacer	2 (nur bei T51,T61)
16	831 8925	Stufenablage links geschw.	1
17	062 9945	Dreieckrückstrahler / triangle reflector	2
18	831 8928	Stufenablage rechts geschw.	1
19	831 8930	Halterung / bracket	2
20	831 8935	Ablage links / bracket left	1
21	831 8940	Ablage rechts / bracket right	1
22	061 1125	Skt. Schr. / hex bolt DIN 933 - M 10 x 50	3
23	061 1130	Skt. Schr. / hex bolt DIN 933 - M 10 x 80	4
24	062 9941	Rückstrahler weiß / reflector white ø 55	2
25	061 0167	Zyl. Schr. / bolt DIN 84 - M 6 x 16	2
26	061 1550	Skt. Mutter / hex nut DIN 934 - M 6	4
27	061 2212	Federring / spring washer DIN 127 - B 6	4
28	061 1692	Ringmutter / ring nut DIN 582 - M 10	2

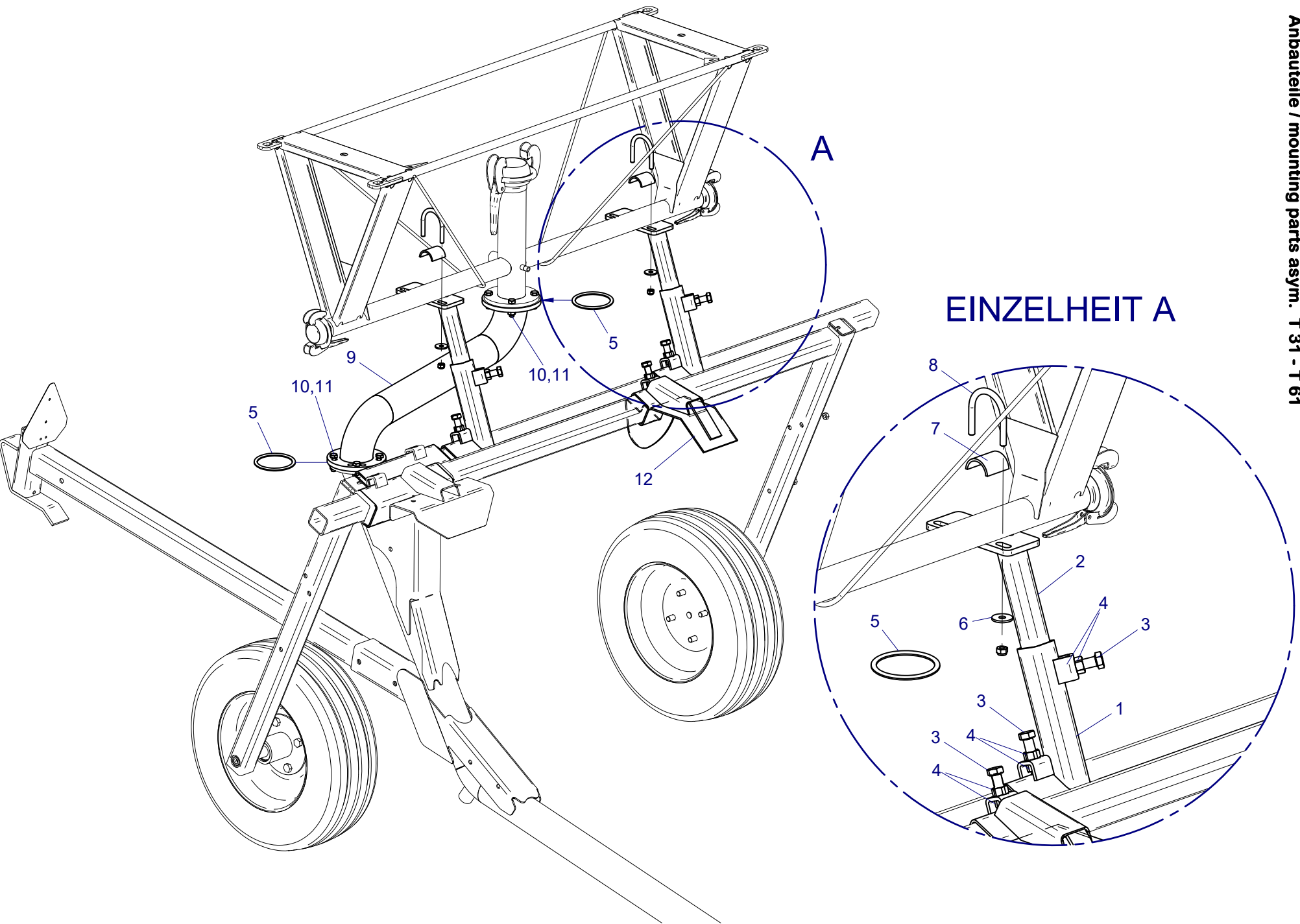
EINZELHEIT A



ERSATZTEILISTE
LIST OF SPARE PARTS
LISTE DES PIECES DE RECHANGE

827 9952
AUSLEGERSTATIV AS 16
Anbauteile / mounting parts sym. T31-T61, T32-T42

Bild Fig. Rep.	Bestell Nr. Part No. Reference	Benennung Description Designation	Stück quant. pieces
1	018 4284	Konsole unten / bracket below	2
2	018 4285	Konsole oben / bracket above	2
3	061 1151	Skt. Schr. / hex bolt DIN 933 - M 16 x 60	4
4	061 1573	Skt. Mutter / hex nut DIN 934 - M 16	8
5	828 2533	Dichtung / seal	2
6	061 2134	Scheibe / washer DIN 440 - R 11	4
7	831 8949	Halbschale / sapcer	2
8	816 1118	Bügel / u-bracket 2"	2
9	833 9065	Stativoberteil / Top part of cart welded	1
10	061 1142	Skt. Schr. / hex bolt DIN 933 - M 12 x 40	8
11	061 1546	Skt. Mutter / hex nut DIN 980 - M 12	8



ERSATZTEILISTE
LIST OF SPARE PARTS
LISTE DES PIECES DE RECHANGE

827 9952

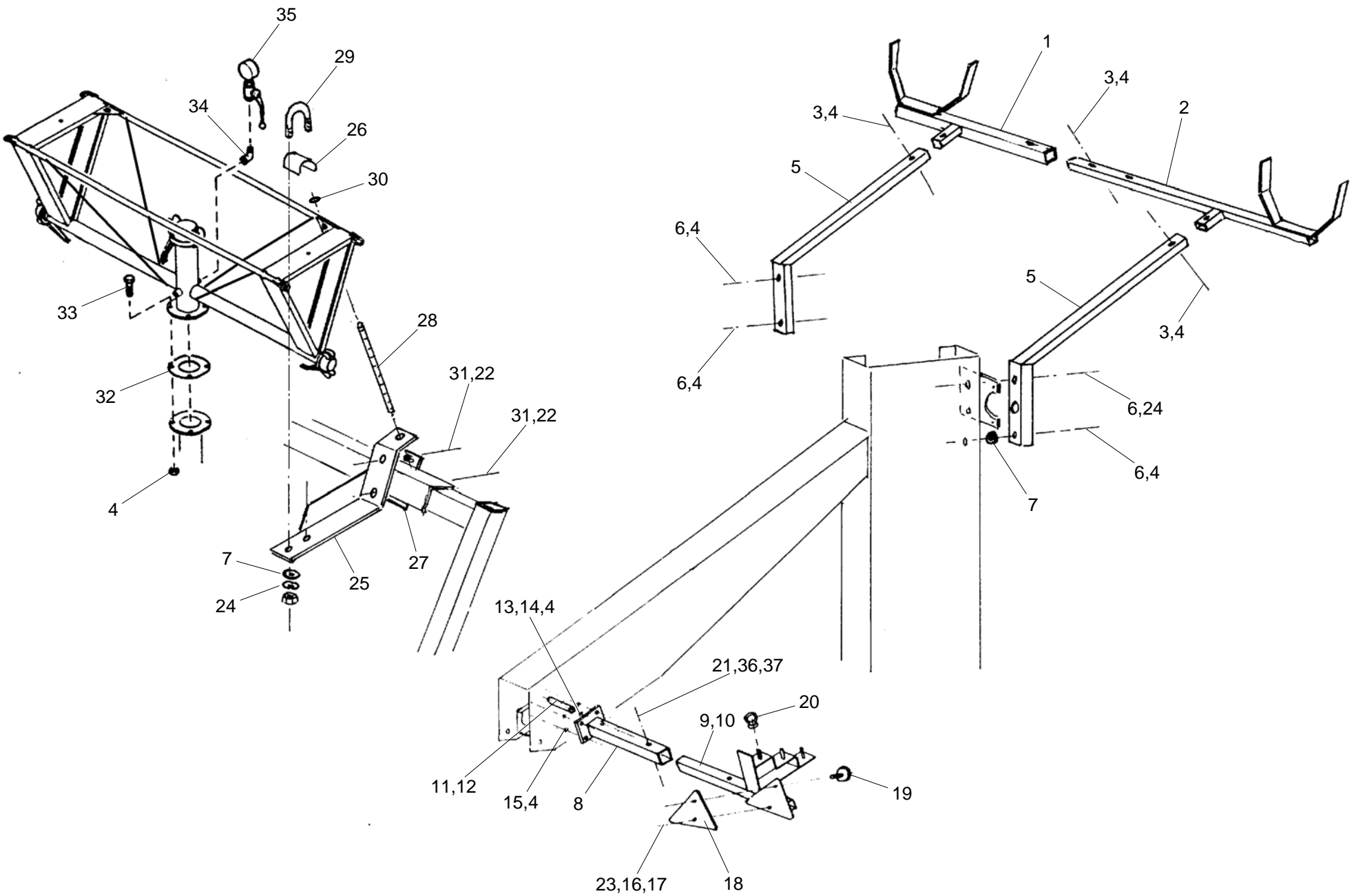
AUSLEGERSTATIV AS 16

Anbauteile / mounting parts asym. T31-T61, T32-T42

Bild Fig. Rep.	Bestell Nr. Part No. Reference	Benennung Description Designation	Stück quant. pieces
1	018 4284	Konsole unten / bracket below	2
2	018 4285	Konsole oben / bracket above	2
3	061 1151	Skt. Schr. / hex bolt DIN 933 - M 16 x 60	4
4	061 1573	Skt. Mutter / hex nut DIN 934 - M 16	8
5	828 2533	Dichtung / seal	2
6	061 2134	Scheibe / washer DIN 440 - R 11	4
7	831 8949	Halbschale / sapcer	2
8	816 1118	Bügel / u-bracket 2"	2
9	833 8801	Asym. Stativoberteil / asym. top part of cart	1
10	061 1142	Skt. Schr. / hex bolt DIN 933 - M 12 x 40	8
11	061 1546	Skt. Mutter / hex nut DIN 980 - M 12	8
12	833 8805	Haken für asym. Stativ / hook for asym. cart	1



AUSLEGERSTATIV AS 16
 Anbauteile / mounting parts 65 - 90 TX Plus



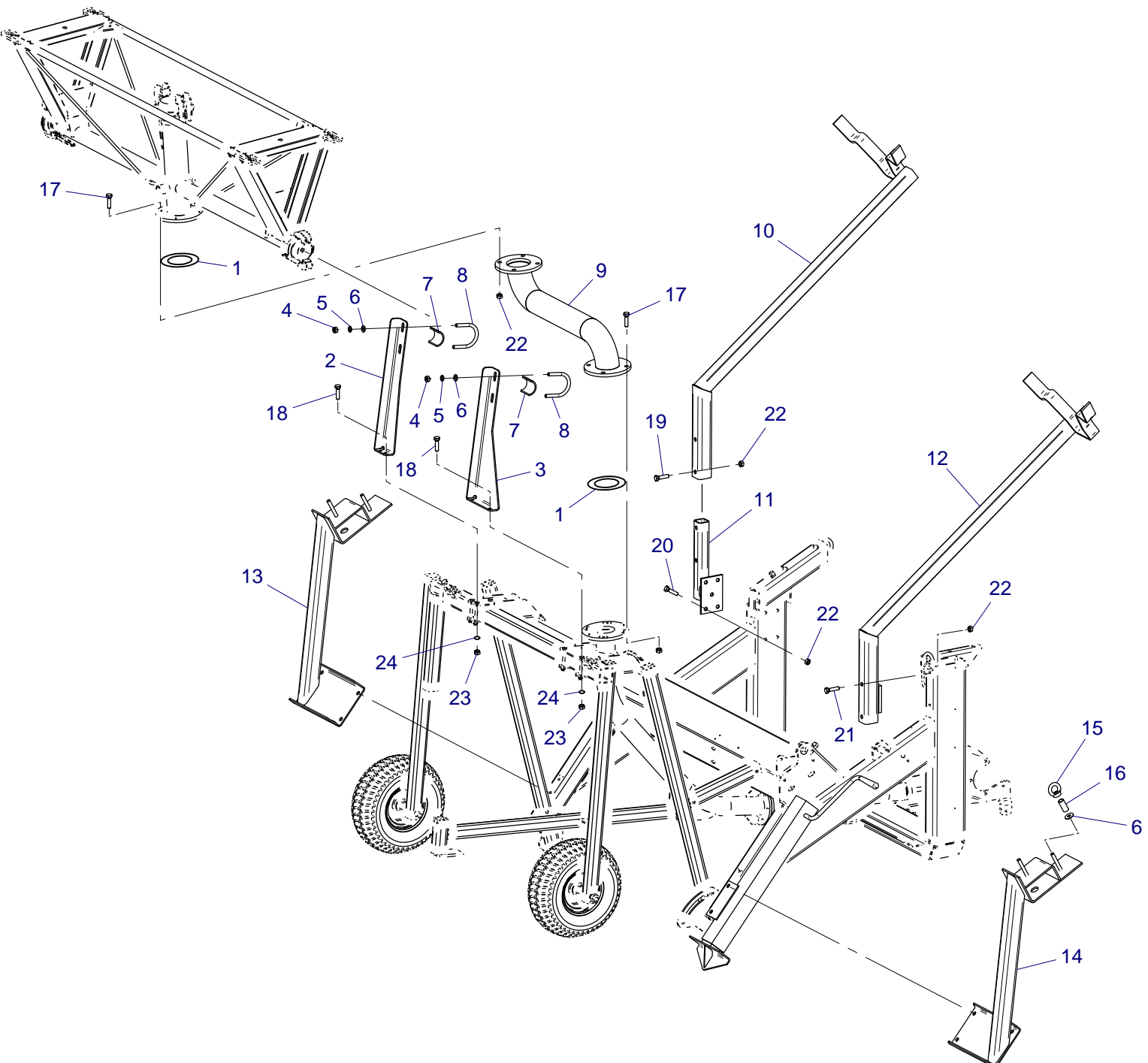
BAUER

FOR A GREEN WORLD

ERSATZTEILISTE
LIST OF SPARE PARTS
LISTE DES PIECES DE RECHANGE

827 9952
AUSLEGERSTATIV AS 16
Anbauteile / mounting parts 65 - 90 TX Plus

Bild Fig. Rep.	Bestell Nr. Part No. Reference	Benennung Description Designation	Stück quant. pieces
1	831 8935	Ablage links / brakel left	1
2	831 8940	Ablage rechts / bracket right	1
3	061 1125	Skt. Schr. / hex bolt DIN 933 - M 10 x 50	3
4	061 1545	Skt. Mutter / hex nut DIN 980 - M 10	19
5	831 8930	Halterung / bracket	2
6	061 1130	Skt. Schr. / hex bolt DIN 933 - M 10 x 80	4
7	061 2027	Scheibe / washer DIN 126 - 11	5
8	831 8920	Verschieberohr / slide carrier	2
9	831 8925	Stufenablage links geschw.	1
10	831 8928	Stufenablage rechts geschw.	1
11	831 8952	Distanzrohr / spacer	2 (bei 65,75,75 TX Plus)
12	831 8953	Distanzrohr / spacer	2 (bei 90 TX Plus)
13	061 1047	Skt. Schr. / hex bolt DIN 931 - M 10 x 100	2 (bei 65,75,75 TX Plus)
14	061 1020	Skt. Schr. / hex bolt DIN 931 - M 10 x 120	2 (bei 90 TX Plus)
15	061 1178	Skt. Schr. / hex bolt DIN 933 - M 10 x 25	6
16	061 0167	Zyl. Schr. / hex bolt DIN 84 - M 6 x 16	2
17	061 1550	Skt. Mutter / hex nut DIN 934 - M 6	2
18	062 9945	Dreieckrückstrahler / triangle reflector	2
19	062 9941	Rückstrahler weiß / reflector white ø 55	2
20	061 1692	Ringmutter / ring nut DIN 582 - M 10	2
21	831 8951	Vorstecker / linchpin	2
22	061 1546	Skt. Mutter / hex nut DIN 980 - M 12	4
23	061 2212	Federring / spring washer DIN 127 - B 6	2
24	061 2216	Federring / spring washer DIN 127 - B 10	6
25	831 8945	Konsole / bracket	2
26	831 8949	Halbschale / spacer	2
27	831 8950	Lasche / bracket	4
28	831 8954	Gewindestange / threaded rod M 10 x 430	2
29	816 1118	Bügel / u-bracket 2"	2
30	061 1563	Skt. Mutter / hex nut DIN 934 - M 10	8
31	061 1054	Skt. Schr. / hex bolt DIN 931 - M 12 x 110	4
32	829 6554	Dichtung / seal	1
33	061 1023	Skt. Schr. / hex bolt DIN 933 - M 10 x 40	4
34	061 3001	Bogen / bend 1/4" Nr.1	1
35	324 0404	Glyzerinmanometer mit Hahn / Glycerine pressure gauge	1
36	062 8503	Klappstecker / lock clip 4,5	4
37	061 9050	Kette /chain	0,5 m



ERSATZTEILISTE
LIST OF SPARE PARTS
LISTE DES PIECES DE RECHANGE

827 9952
AUSLEGERSTATIV AS 16
Anbauteile / mounting parts A3

Bild Fig. Rep.	Bestell Nr. Part No. Reference	Benennung Description Designation	Stück quant. pieces
1	829 6554	Dichtung / seal	2
2	834 9232	Stütze / bracket 2	1
3	834 9231	Stütze / bracket 1	1
4	061 1545	Skt. Mutter / nut DIN 980 - M 10	4
5	061 2216	Federring / spring washer DIN 127 - B 10	4
6	061 2134	Scheibe / washer DIN 440 - R11	8
7	831 8949	Halbschale / spacer	2
8	816 1118	Bügel / u-bracket 2"	2
9	834 9235	Asym. Stativoberteil / asym. top part of cart	1
10	834 9244	Auflage links / bracket left	1
11	834 9241	Konsole / bracket	1
12	834 9237	Auflage rechts / bracket right	1
13	834 9234	Stufenablage links	1
14	834 9245	Stufenablage rechts	1
15	061 1692	Ringmutter / ring nut M10	4
16	833 5447	Distanzhülse / spacer	4
17	061 1023	Skt. Schr. / hex bolt DIN 933 - M 10 x 40	8
18	061 1006	Skt. Schr. / hex bolt DIN 931 - M 8 x 80	4
19	061 1134	Skt. Schr. / hex bolt DIN 933 - M 10 x 60	2
20	061 1130	Skt. Schr. / hex bolt DIN 933 - M 10 x 80	4
21	061 1047	Skt. Schr. / hex bolt DIN 933 - M 10 x 100	2
22	061 1545	Skt. Mutter / hex nut DIN 980 - M 10	16
23	061 1561	Skt. Mutter / hex nut DIN 934 - M 8	4
24	061 2217	Federring / spring washer DIN 127 - B 8	4