



BAUER

FOR A GREEN WORLD

BETRIEBSANLEITUNG

für

Auslegerstativ AS 50 *Grundgerät ASG 40 wie AS 50*



Version I - 2006

**Auslegerstativ
AS 50
D**

Einleitung

Herzlichen Dank für den Kauf eines BAUER Auslegerstatives AS 50!

Wir freuen uns, Ihnen ein **BAUER Auslegerstativ AS 50** mit modernster Technik und bester Qualität zu bieten. Dieses Handbuch behandelt Zusammenbau, Betrieb und Wartung des **BAUER Auslegerstatives AS 50**. Die Betriebsanleitung enthält aus Gründen der Übersichtlichkeit und wegen der möglichen Vielzahl nicht sämtliche Detailinformationen und kann insbesondere nicht jeden denkbaren Fall des Betriebes und der Instandhaltung berücksichtigen.

Sollten Sie weitere Informationen wünschen, oder sollten besondere Probleme auftreten, die in den mitgelieferten Betriebsanleitungen nicht ausführlich genug behandelt werden, können Sie die erforderliche Auskunft über die **Firma BAUER**, Kowaldstraße 2, A-8570 Voitsberg, anfordern.

Wir weisen darauf hin, daß der Inhalt dieser Betriebsanleitung nicht Teil einer früheren oder bestehender Vereinbarung, Zusage oder eines Rechtsverhältnisses ist, oder dieses abändern soll. Sämtliche Verpflichtungen der **Firma BAUER** ergeben sich aus dem jeweiligen Kaufvertrag, der auch die vollständige und allein gültige Gewährleistungsregelung enthält. Diese vertragliche Gewährleistungsbestimmungen werden durch die Ausführungen dieser Betriebsanleitung weder erweitert noch beschränkt.

Alle in dieser Betriebsanleitung enthaltenen Informationen basieren auf den neuesten Produktinformationen, die zum Zeitpunkt des Druckes erhältlich waren.

Firma BAUER behält sich das Recht vor, jederzeit ohne Vorankündigung Änderungen vorzunehmen, ohne irgendwelche Verpflichtungen einzugehen!

Das **BAUER Auslegerstativ AS 50** ist für sicheren und zuverlässigen Betrieb konstruiert, wenn dieser gemäß der Betriebsanleitung bedient wird. Daher lesen Sie bitte, trotz der Einfachheit des Auslegerstatives, zum Verständnis diese Betriebsanleitung genau durch, bevor Sie das **BAUER Auslegerstativ AS 50** in Betrieb nehmen! Die darin angeführten Hinweise für die Bedienung, den Betrieb und die Wartung müssen genau beachtet werden. Unter diesen Voraussetzungen wird der Rainstar jahrelang zu Ihrer vollsten Zufriedenheit funktionieren.

Nichtbeachtung kann persönliche Verletzung oder Beschädigung der Ausrüstung zur Folge haben!

Diese Betriebsanleitung sollte als Teil des Auslegerstatives AS 50 angesehen werden. Lieferanten von Neu- und Gebraucht-Geräten sind angehalten, schriftlich zu dokumentieren, daß diese Betriebsanleitung mit der Maschine ausgeliefert wurde.

Geben Sie diese Betriebsanleitung dem Bedienungspersonal.

Wir wünschen Ihnen viel Erfolg mit dem BAUER Auslegerstativ AS 50

Herstellerdaten

Typenbezeichnung: Auslegerstativ

Typennummer: Baureihe AS 50

Händler: Name: _____

Adresse: _____

Tel./Fax: _____

Datum der Auslieferung: _____

Hersteller der Maschine: Röhren- und Pumpenwerk **BAUER** Ges.m.b.H.
Kowaldstr. 2
A - 8570 Voitsberg
Tel.: +43 3142 200 - 0
Fax: +43 3142 200-340

Besitzer bzw. Betreiber: Name: _____

Adresse: _____

Tel. / Fax: _____

Allgemeine Sicherheitshinweise

Symbole und Begriffe



Das vom Hersteller anzubringende CE-Zeichen dokumentiert nach außen hin die Konformität der Maschine mit den Bestimmungen der Maschinenrichtlinien und mit anderen einschlägigen EG-Richtlinien.



Dieses Symbol für "Achtung" weist auf wichtige Sicherheitshinweise in dieser Betriebsanleitung hin. Wenn Sie dieses Symbol sehen, seien Sie sich über mögliche Verletzungsgefahren bewußt. Lesen Sie den nachfolgenden Hinweis sorgfältig und informieren Sie die anderen Bedienungspersonen.

WICHTIG!

Eine Nichtbeachtung dieses Hinweises kann zur Beschädigung bzw. zur Zerstörung des Gerätes oder einzelner Bestandteile führen.

ANMERKUNG

Sorgfältige Beachtung dieser Anmerkung oder Bedingung ist wichtig!

Qualifiziertes Personal sind Personen, die aufgrund ihrer Ausbildung, Erfahrung und Unterweisung sowie ihrer Kenntnis über einschlägige Normen, Bestimmungen, Unfallverhütungsvorschriften und Betriebsverhältnisse, von dem für die Sicherheit der Anlage Verantwortlichen berechtigt worden sind, die jeweils erforderliche Tätigkeit auszuüben und dabei mögliche Gefahren erkennen und vermeiden können. Unter anderem sind auch Kenntnisse in Erste-Hilfe-Maßnahmen erforderlich.

Produkthaftung

Im Sinne des Produkthaftungsgesetzes ist jeder Landwirt Unternehmer!

Gemäß §9 PHG wird die Haftung für Schäden, die durch Produktfehler an Gegenständen verursacht werden, ausdrücklich ausgeschlossen. Dieser Haftungsausschluß gilt auch für Teile, die die Firma BAUER nicht selbst erzeugt, sondern zukaufft.

Informationspflicht

Auch bei späterer Weitergabe der Maschine durch den Kunden muß die Betriebsanleitung mitgegeben werden und der Übernehmer der Maschine muß unter Hinweis auf die genannten Vorschriften eingeschult werden.

Bestimmungsgemäße Verwendung

- Das BAUER Auslegerstativ AS 50 ist ausschließlich für den üblichen Einsatz bei landwirtschaftlichen Arbeiten gebaut (bestimmungsgemäßer Gebrauch).
- Jeder darüber hinaus gehende Gebrauch gilt als nicht bestimmungsgemäß. Für hieraus resultierende Schäden haftet der Hersteller nicht; das Risiko hierfür trägt allein der Benutzer.
- Zur bestimmungsgemäßen Verwendung gehört auch die Einhaltung, der vom Hersteller vorgeschriebenen Betriebs-, Wartungs- und Instandhaltungsbedingungen.
- Das BAUER Auslegerstativ AS 50 darf nur von Personen benutzt werden, die hiermit vertraut und über die Gefahren unterrichtet sind.
- Die einschlägigen Unfallverhütungsvorschriften sowie die sonstigen allgemein anerkannten sicherheitstechnischen, arbeitsmedizinischen und straßenverkehrsrechtlichen Regeln sind einzuhalten.
- Eigenmächtige Veränderungen an der Maschine schließen eine Haftung des Herstellers für daraus resultierende Schäden aus.

Inhaltsverzeichnis

1	ALLGEMEINE SICHERHEITS- UND UNFALLVERHÜTUNGS-VORSCHRIFTEN	5
2	ALLGEMEINES	8
3	SICHERHEITSVORKEHRUNGEN FÜR DAS AS 50	9
4	BESCHREIBUNG.....	10
5	GERÄTEVERSAND	11
6	MONTAGE.....	11
7	INBETRIEBNAHME	24
	PE – Rohr ausziehen	24
8	ABSCHALTUNG – UND SICHERHEITSVORRICHTUNG.....	26
8.1	Wartung und Pflege.....	26
9	FEHLERBEHEBUNG	27
10	AUSLEGERSTATIV ASG 40	29
10.1	technische daten - ASG 40	29
10	KONFORMITÄTSERKLÄRUNG.....	32

1 ALLGEMEINE SICHERHEITS- UND UNFALLVERHÜTUNGS-VORSCHRIFTEN

Vor jeder Inbetriebnahme das Gerät auf Betriebssicherheit überprüfen.

1. Beachten Sie neben den Hinweisen in dieser Betriebsanleitung die allgemein gültigen Sicherheits- und Unfallverhütungsvorschriften!
2. Die angebrachten Warn- und Hinweisschilder geben wichtige Hinweise für den gefahrlosen Betrieb; die Beachtung dient Ihrer Sicherheit!
3. Gerät nur in Betrieb nehmen, wenn alle Schutzvorrichtungen angebracht und in Schutzstellung sind!
4. Vor Arbeitsbeginn sich mit allen Einrichtungen und Betätigungselementen sowie mit deren Funktion vertraut machen. Während des Arbeitseinsatzes ist es dazu zu spät!
5. Die Bekleidung des Benutzers muß eng anliegen. Locker getragene Kleidung vermeiden!
6. Beim Umgang mit Gülle ist darauf zu achten, daß die entstehenden Gase hochgiftig und in Verbindung mit Sauerstoff explosiv sind. Deshalb offenes Feuer, Lichtprobe, Funkenbildung und Rauchen verboten!
7. Besondere Vorsicht wegen Gasbildung bei Stau und Wechselstauverfahren im Bereich der geöffneten Schieber zur Vorgrube zum Hauptbehälter oder zu Querkanälen. Darüber hinaus noch an Rühr- und Entnahmestellen bei eingeschalteten Rühr- oder Pumpwerken!
8. Bei Arbeiten mit Gülle immer auf ausreichende Lüftung achten!
9. Zur Vermeidung von Brandgefahr Maschine sauber halten!

Traktorbetriebene Geräte

1. Vor der Inbetriebnahme Nahebereich kontrollieren (Kinder)! Auf ausreichende Sicht achten!
2. Das Mitfahren während der Transportfahrt auf dem Arbeitsgerät ist nicht gestattet!
3. Geräte vorschriftsmäßig ankuppeln und nur an den vorgeschriebenen Vorrichtungen befestigen!
4. Beim An- und Abkuppeln von Geräten an oder von dem Traktor ist besondere Vorsicht nötig!
5. Beim An- und Abbauen die Stützeinrichtungen in die jeweilige Stellung bringen (Standssicherheit)!
6. Gewichte immer vorschriftsmäßig an den dafür vorgesehenen Befestigungspunkten anbringen!
7. Zulässige Achslasten, Gesamtgewichte und Transportabmessungen beachten!
8. Transportausrüstung - w. z. B. Beleuchtung, Warneinrichtungen und event. Schutzeinrichtungen überprüfen und anbauen!
9. Fahrverhalten, Lenk- und Bremsfähigkeiten werden durch angebaute oder angehängte Geräte und Ballastgewichte beeinflusst. Daher auf ausreichende Lenk- und Bremsfähigkeit achten!
10. Beim Kurvenfahren die weite Ausladung und/oder die Schwungmasse des Gerätes berücksichtigen!
11. Beim Arbeitseinsatz ist der Aufenthalt im Arbeitsbereich verboten!
12. Nicht im Dreh- und Schwenkbereich des Gerätes
13. aufhalten!
14. Hydraulische Klapprahmen dürfen nur betätigt werden, wenn sich keine Personen im Schwenkbereich aufhalten!
15. An fremdkraftbetätigten Teilen (z.B. hydraulisch) befinden sich Quetsch- und Scherstellen!
16. Zwischen Traktor und Gerät darf sich niemand aufhalten, ohne daß das Fahrzeug gegen Wegrollen durch die Feststellbremse und/oder Unterlegkeile gesichert ist!
17. Klappbare Abstützeinrichtungen vor dem Straßentransport einschwenken und arretieren!
18. Gerät und Traktor gegen Wegrollen sichern!

Angebaute Geräte

1. Vor dem An- und Abbau von Geräten an die Dreipunktaufhängung Bedienungseinrichtung in die Stellung bringen, bei der unbeabsichtigtes Heben oder Senken ausgeschlossen ist!
2. Beim Dreipunktanbau müssen die Anbaukategorien beim Schlepper und Gerät unbedingt übereinstimmen oder abgestimmt werden!
3. Im Bereich des Dreipunktgestänges besteht Verletzungsgefahr durch Quetsch- und Scherstellen!
4. Bei Betätigung der Außenbedienung für den Dreipunktanbau nicht zwischen Traktor und Gerät treten!
5. In der Transportstellung des Gerätes immer auf ausreichende seitliche Arretierung des Traktor-Dreipunktgestänges achten!
6. Bei Straßenfahrt mit ausgehobenem Gerät muß der Bedienungshebel gegen Senken verriegelt sein!

Angehängte Geräte

1. Bei Deichselanhangung ist auf genügend Beweglichkeit am Anhängepunkt zu achten.

Zapfwellenbetrieb (nur bei zapfwellengetriebene Geräte)

1. Es dürfen nur die vom Hersteller vorgeschriebenen Gelenkwellen verwendet werden!
2. Schutzrohr und Schutztrichter der Gelenkwelle sowie Zapfwellenschutz - auch geräteseitig - müssen angebracht sein und sich in einem ordnungsgemäßen Zustand befinden!
3. Bei Gelenkwellen auf die vorgeschriebenen Rohrüberdeckungen in Transport- und Arbeitstellung achten!
4. An- und Abbau der Gelenkwelle nur bei ausgeschalteter Zapfwelle, abgestelltem Motor und abgezogenem Zündschlüssel!
5. Immer auf richtige Montage und Sicherung der Gelenkwelle achten!
6. Gelenkwellenschutz durch Einhängen der Ketten gegen Mitlaufen sichern!
7. Vor Einschalten der Zapfwelle sicherstellen, daß gewählte Zapfwellendrehzahl des Traktors mit der zulässigen Drehzahl des Gerätes übereinstimmen!
8. Bei Einschalten der Zapfwelle darauf achten, daß sich niemand im Gefahrenbereich des Gerätes befindet!
9. Zapfwelle nie bei abgestelltem Motor oder Transportfahrt einschalten!
10. Bei Arbeiten mit der Zapfwelle darf sich niemand im Bereich der drehenden Zapf- oder Gelenkwelle aufhalten!
11. Achtung, nach dem Abschalten der Zapfwelle Gefahr durch nachlaufende Schwungmasse! Während dieser Zeit nicht zu Nahe an das Gerät herantreten. Erst wenn es ganz stillsteht, darf daran gearbeitet werden!
12. Reinigen, Schmieren oder Einstellen des zapfwellengetriebenen Gerätes oder der Gelenkwelle nur bei abgeschalteter Zapfwelle, abgestelltem Motor und abgezogenem Zündschlüssel!
13. Abgekoppelte Gelenkwelle auf der vorgesehenen Halterung ablegen!
14. Nach Abbau der Gelenkwelle Schutzhülle auf Zapfwellenstummel aufstecken!
15. Bei Schäden, diese sofort beseitigen, bevor mit dem Gerät gearbeitet wird!

Hydraulikanlage

1. Hydraulikanlage steht unter hohem Druck!
2. Beim Anschließen von Hydraulikzylindern und -motoren ist auf vorgeschriebenen Anschluß der Hydraulikschläuche zu achten!
3. Beim Anschluß der Hydraulikschläuche an die Traktor-Hydraulik ist darauf zu achten, daß die Hydraulik sowohl traktor- als auch geräteseitig drucklos ist!
4. Hydraulikschlauchleitungen regelmäßig kontrollieren und bei Beschädigung und Alterung austauschen! Die Austauschschlauchleitungen müssen den technischen Anforderungen des Geräteherstellers entsprechen!
5. Bei der Suche nach Leckstellen wegen Verletzungsgefahr geeignete Hilfsmittel verwenden!
6. Unter hohem Druck austretende Flüssigkeiten (Hydrauliköl) können die Haut durchdringen und schwere Verletzungen verursachen! Bei Verletzungen sofort einen Arzt aufsuchen! Infektionsgefahr!
7. Vor Arbeiten an der Hydraulikanlage Geräte absetzen, Anlage drucklos machen und Motor abstellen!

Elektrisch angetriebene Geräte

1. Alle Arbeiten, die über den Rahmen der Wartung des Gerätes hinausgehen, sollten nur von einem Fachmann durchgeführt werden!
2. Beschädigte oder zerstörte Steckvorrichtungen sind von einer Elektrofachkraft zu ersetzen!
3. Stecker dürfen nicht an der beweglichen Leitung aus der Steckdose gezogen werden!
4. Verlängerungskabel für die Stromversorgung sollten nur für den vorübergehenden Betrieb verwendet werden. Diese Leitungen dürfen keine Dauereinrichtungen werden und erforderliche feste Installationen ersetzen!
5. Über befahrbare Bereiche von landwirtschaftlichen Anwesen verlegte bewegliche Leitungen müssen in mindestens 5 m Höhe aufgehängt werden!
6. Bei allen Arbeiten am Gerät unbedingt Stromversorgung trennen!
7. Elektrische Leitungen vor Inbetriebnahme auf erkennbare Schäden untersuchen. Schadhafte Leitungen auswechseln und Gerät vorher nicht in Betrieb nehmen!
8. Elektrisch angetriebene Geräte dürfen in feuchten oder in feuergefährlichen Räumen nur verwendet werden, wenn sie gegen Feuchtigkeit und Staub ausreichend geschützt sind!
9. Durch Abdecken von Elektromotoren kann ein Wärmestau mit hohen Temperaturen auftreten, so daß die Betriebsmittel zerstört werden und Brände entstehen können!

Handbetätigte Geräte (Schieber)

1. Wegen Gärgasbildung darf in abgeschlossenen Leitungssträngen keine Gülle zurückbleiben - Berstgefahr!
2. Rohrleitungen mit ausreichendem Gefälle verlegen und Schließfolge der Schieber so wählen, daß die Leitungen leerlaufen können!
3. Schieber gegen unbefugtes Benutzen sichern!
4. Bei Klemmen des Schiebers keine Gewaltanwendung, nur vom Hersteller mitgelieferte Bedienungshebeln benutzen!
5. Zulässigen Betriebsdruck von Schiebern und Leitungen bei Einsatz von Pumpen beachten!
6. Wartungsarbeiten nur bei leeren Behältern vornehmen!

Wartung

1. Instandsetzungs-, Wartungs-, und Reinigungsarbeiten sowie die Beseitigung von Funktionsstörungen grundsätzlich nur bei ausgeschaltetem Antrieb und stillstehendem Motor vornehmen!
2. Mutter und Schrauben regelmäßig auf festen Sitz prüfen und ggf. nachziehen!
3. Bei Wartungsarbeiten am angehobenen Gerät stets Sicherung durch geeignete Abstützelemente vornehmen.
4. Beim Auswechseln von Arbeitswerkzeugen mit Schneiden geeignetes Werkzeug und Handschuhe benutzen.
5. Öle, Fette und Filter ordnungsgemäß entsorgen!
6. Vor Arbeiten an der elektrischen Anlage stets Stromzufuhr trennen!
7. Bei Ausführungen von elektrischen Schweißarbeiten am Traktor und angebauten Geräten, Kabel am Generator und der Batterie abklemmen!
8. Ersatzteile müssen den vom Gerätehersteller festgelegten technischen Anforderungen entsprechen! Dies ist z.B. durch Originalersatzteile gegeben!

2 ALLGEMEINES

BAUER Erzeugnisse sind mit Sorgfalt und unter laufender Kontrolle hergestellte Maschinen und Geräte. Das BAUER Auslegerstativ AS 50 ist ein Ausleger mit 50 m Gerätebreite , der eine voll mechanisierte und damit arbeitszeitparende Beregnung ermöglicht. Die Aufstellung erfolgt durch manuelles Aufklappen der einzelnen Auslegerteile.

Das BAUER Auslegerstativ ist universell für unterschiedliche Feldlängen einsetzbar. Während des Beregnungsablaufes ist keine Aufsicht erforderlich.

Grundbedingung für eine langjährige, reibungslose Funktion ist die Beachtung der in dieser Anleitung enthaltenen Hinweise für den Aufbau, die Bedienung, den Betrieb und die Wartung. Geben Sie daher diese Betriebsanleitung dem Bedienungspersonal.

Garantiegewährleistungen übernehmen wir entsprechend unseren allgemeinen Verkaufs- und Lieferbedingungen.

3 SICHERHEITSVORKEHRUNGEN FÜR DAS AS 50

1. Lesen Sie die Bedienungsanleitung, bevor Sie das erste Mal mit dem Gerät arbeiten.
2. Unterlassen Sie das Hantieren am PE-Rohr in der Nähe des Gerätes oder am Gerät selbst während des Aus- oder Einziehvorganges.



ACHTUNG!

Gefahr bei falscher Bedienung!

3. Führen Sie niemals Einstellungs- oder Servicearbeiten bei laufendem Gerät durch.
4. Halten Sie Abstand von allen beweglichen Teilen.
5. Legen Sie keine beweglichen Teile durch Entfernen eventueller Schutzvorrichtungen frei.
6. Halten Sie einen entsprechenden Sicherheitsabstand vom Regner während des Betriebes ein.
7. Vorsicht bei hohen Anschlußdrücken!
8. Geben Sie acht, daß der Wasserstrahl der Sprühdüsen und des Regners nicht auf öffentliche Fahrbahnen auftrifft.
9. Das Auslegerstativ wird mit dem Rainstar transportiert, und ist nur für den landwirtschaftlichen Transport zugelassen. Wird ein Transport auf öffentlichen Straßen durchgeführt, so müssen die entsprechenden Verkehrsvorschriften eingehalten werden.



ACHTUNG!

Aus Sicherheitsgründen ist der Gerätetransport Rainstar mit einer Zuggabel (OPTION) und Ackerschiene nicht gestattet !

10. Beim Kurvenfahren mit verladenem Gerät reduziert sich in Abhängigkeit der Schwerpunktslage der Maschine die max. zulässige Fahrtgeschwindigkeit beträchtlich.
11. Arretierungen gemäß den allgemeinen Transportbedingungen der Maschine müssen unbedingt beachtet werden.
12. Vor Beginn der Beregnung in der Nähe von Freileitungen sollten Sie sich mit Ihrem Energieversorgungsunternehmen in Verbindung setzen und sich bezüglich der einzuhaltenden Sicherheitsabstände beraten lassen.
13. Zulässige Höchstgeschwindigkeit 10 km/h.

4 BESCHREIBUNG

Das Auslegerstativ AS 50 ist mit dem Rainstar universell für unterschiedliche Feldlängen und Feldbreiten einsetzbar und eignet sich hervorragend für die Beregnung von Getreidekulturen, Feldkulturen, Hackfrüchten und Gemüseplantagen, sowie Grünflächen aller Art.

Es besteht im wesentlichen aus einem dreirädrigen Fahrgestell, einem Mittelsteher auf dem der Ausleger pendelnd gelagert ist.

Bei einem seitlichen Stativeinlauf in den Rainstar (dabei ist ein Ablegen in der Fahrspur möglich) ist ein 4 – Radwagen vorgesehen.

Ein zusätzliches fünftes Rad mit einem Spurkranz versehen, verhindert ein Schrägziehen des Stativwagens.

Das Kernstück des Auslegerstatives ist der Ausleger mit 50 m Breite.

Der Ausleger besitzt einen am Steher pendelnd gelagerten Mitteleil, und beiderseits je 5 Auslegerarme, die durch eine Seilabspannung gehalten werden.

Die ersten 4 Auslegerarme sind klappbar, der letzte Auslegerarm ist aufsteckbar.

Ein Windverband sorgt für Stabilität in horizontaler Richtung.

Aus Gewichts – und Stabilitätsgründen sind die Auslegerarme und die Windverbände in Stahl und Aluminium ausgeführt.

Der Ausleger wird mit Voll – und Halbkreis Sprühdüsen ausgestattet, wobei eine Anordnung von geeigneten Regnern an beiden Enden eine Bewässerungsbreite von bis zu 72 m erreicht werden kann.

Das Ausziehen des Auslegerstatives wird mit einem am 3 oder 4 – Radwagen befestigten Ausziehhaken, mit der Traktorackerschiene, durchgeführt.

Der Einzug erfolgt mit dem BAUER Rainstar.

Die Einzugs geschwindigkeit ist stufenlos verstellbar. Sie wird mit dem ECO - Star eingestellt, ist am Display ablesbar und kann je nach Wassermenge und Anschlußdruck zwischen 8 und 150 m/h betragen. Der Geräteanschlußdruck soll nicht höher als 11 bar sein.

Am Ende des Beregnungsstreifens erfolgt über einen Schaltbügel und ein Gestänge die automatische Abschaltung des Antriebes.

Der Antrieb am Rainstar ist aus Sicherheitsgründen mit einer Notstopeinrichtung, sowie einer Rückhaltebremse ausgestattet. Über die Notstopeinrichtung kann händisch der gesamte Antrieb unterbrochen werden.



ACHTUNG!

Den Antriebsschutz nur dann abnehmen, wenn vorher die Wasserzufuhr zum Gerät unterbrochen, sowie das unter Zugspannung stehende PE-Rohr entlastet wurde.

Das Entlasten eines unter Zugspannung stehenden PE-Rohres erfolgt durch vorsichtiges nach unten drücken des Getriebebeschalthebels (siehe Betriebsanleitung Rainstar).

Ist am Rainstar eine Abschaltklappe - Überdruck aufgebaut, so wird auch gleichzeitig die Wasserzufuhr unterbunden.

Ist eine Abschaltklappe – Minderdruck aufgebaut, so erfolgt eine Pumpaggregatabschaltung.

Nach erfolgter Abschaltung werden die Auslegerteile zusammengeklappt und jeweils links und rechts auf den Auflagekonsolen am Rainstar befestigt.

Die rückwärtigen Abstützungen am Rainstar werden hydraulisch eingezogen, dabei wird das Stativ automatisch hochgehoben und in die Transportstellung gebracht. Danach kann der Rainstar sofort in die nächste

Arbeitsposition überstellt, das PE-Rohr ausgezogen oder abgelegt, an die Wasserversorgung angeschlossen und wieder in Betrieb genommen werden.

Während des Transportes auf öffentlichen Wegen und Straßen muß das Auslegerstativ zusammengeklappt am Rainstar befestigt, die Haspel in Fahrtrichtung gedreht und mit dem Vorstecker gesichert sein. Der Deichselstützfuß und die beiden hinteren Rahmenstützen sind in die oberste Stellung (Transportstellung) zu bringen.

Auf öffentlichen Straßen muss die Deichsel im Anhängemaul des Zugfahrzeuges eingehängt sein. Die Fahrgeschwindigkeit darf 10 km/h nicht überschreiten. Um die Kippsicherheit bei Kurvenfahrten zu erhöhen, wird empfohlen, die Fahrspur auf den Maximalwert einzustellen.

Am Feld ist der Gerätetransport von Hydrant zu Hydrant mit seitlich hochgehobenem Auslegerstativ grundsätzlich möglich. Die Fahrgeschwindigkeit ist in dieser Transportstellung den Gegebenheiten anzupassen und mit max. 5 km/h begrenzt. Für diese Vorgangsweise ist bei den Rainstargeräten E1, E1Plus, E11 und E2, E2Plus, E21 eine Gewichtsablage (mit ca. 120 kg Betongewichten oder Sandsäcken zu belasten) vorgesehen. Ein Kippen des Rainstars beim seitlichen Verfahren wird dadurch vermieden.

Weiter ist darauf zu achten, dass für den Gerätetransport mit dem Auslegerstativ eine größere Fahrbreite benötigt wird.

5 GERÄTEVERSAND

Aus Transportgründen wird das Auslegerstativ in demontiertem Zustand geliefert, und muss vor der Inbetriebnahme zusammengebaut werden.

Die Auslegerrohre und Windverbände, sowie das Fahrgestell mit dem Pendelmittelteil und Mittelsteher sind lose in je einer Kiste verpackt.

6 MONTAGE

Die Montage erfolgt nach folgenden Richtlinien:

3 – Rad Wagen

1. Die vormontierten rückwärtigen Radträger werden mit den Rädern nach außen auf das Fahrgestell aufgeschoben und fixiert. Die Flanschkonsole am Fahrgestell für den Mittelsteher ist dabei rückwärts.





2. Das vordere lenkbare Rad wird vorne in der Mitte des Fahrgestelles montiert.



3. Die einstellbare Abschaltflosse gemäß Plan zusammenbauen und mit dem Horizontalrohr verschrauben.



4. Die Einstellung der Schaltflosse ist je nach Gerät verschieden und erfolgt entsprechend der im Beipack beigefügten Montagezeichnung.



5. Das Wasserführungsrohr wird mit dem Flansch des Horizontalrohres verschraubt.



6. Der Mittelsteher mit dem angeschraubten Zwischenstück wird auf die Flanschplatte des Fahrgestelles aufgesetzt und verschraubt. Der Haken zum Hochheben des Statives zeigt dabei in Richtung des vorderen lenkbaren Rades. Die Schlauchtülle zeigt nach vorne (nicht bei 4 – Rad Wagen)

Als Option kann auch ein um 360° drehbares Zwischenstück aufgebaut werden.



7. Der Wasserführungsschlauch wird mit dem Wasserführungsrohr gekuppelt und am Mittelsteher mit Schlauchbindern befestigt. Für eine knickfreie Schlauchführung ist die Schlauchlänge anzupassen.

4 – Rad Wagen

8. Ist ein 4 – Rad Wagen in Verwendung, so wird das vordere lenkbare Rad links oder rechts, je nach PE-Rohreinlauf in den Rainstar, montiert.



9. An der gegenüberliegenden Seite wird das um 360° drehbare Stützrad montiert. Die Befestigungskonsole mit der Drehachse zeigt dabei nach hinten.



10. Die Ausziehdeichsel wird auf der Seite des lenkbaren Rades (in Linie mit dem PE-Rohr) montiert. Beim 3-Rad Wagen wird die Deichsel in Wagenmitte montiert. Die verschiebbare Konsole für den Kettenspannhebel wird vorher auf die Deichsel aufgeschoben.



11. Das Spurrad (nur bei 4-Radwagen) wird so montiert, dass das Rad in der Fahrspur der Wagenräder und in Linie mit dem PE-Rohr liegt. Kettenspannhebel und Kette werden auf verschiebbarer Konsole montiert.





12. Der Mittelsteher mit dem angeschraubten Zwischenstück wird auf die Flanschplatte des Fahrgestelles aufgestellt und verschraubt. Der Haken zum Hochheben des Stativs zeigt dabei in Richtung des vorderen lenkbaren Rades. Die Schlauchtülle zeigt, je nach PE-Rohreinlauf in den Rainstar, schräg nach links oder rechts nach vorne.



13. Der Wasserführungsschlauch wird mit dem Wasserführungsrohr gekuppelt und am Mittelsteher mit Schlauchbindern befestigt. Für eine knickfreie Schlauchführung ist die Schlauchlänge anzupassen.

14. Die Montage und Einstellung der Abschaltflosse erfolgt wie beim 3 – Rad Wagen.

Ausleger Pendel - Mittelteil



15. Der Pendelmittelteil wird aus dem Ober und Unterteil zusammengefügt, mit den Versteifungsstreben ergänzt und verschraubt.



16. Mit dem waagrechten Windverband nach rückwärts wird der Mittelteil, am Mittelsteher an der oberen Aufnahme, mit dem Bolzen pendelnd aufgehängt. Der Führungsrahmen wird wieder am Pendelmittelteil befestigt.



17. Der Arretierungsbügel am Pendelteil wird zum Mittelsteher geklappt. Ein Pendeln wird dadurch vermieden und die Montage erleichtert.

Auslegerteile



18. Die Seile werden mit den Kettengliedern am Pendelmittelteil befestigt. Die Kettenglieder dienen dabei als Ausgleich für fertigungsbedingte Längentoleranz der Seile. Die Reihenfolge der Seile wird in nachstehender Skizze gezeigt.



19. Die Auslegerrohre müssen immer schrittweise rechts und links zusammengebaut und mit den Seilen abgespannt werden. Ein fertiges Auslegerpaket, bestehend aus 4 Auslegerrohren mit Windverband, wird mittels Bolzen am Mittelteil befestigt.



Seillängen

Seil 1	4,74 m
Seil 2	9,80 m
Seil 3	14,74 m
Seil 4	19,70 m
Seile 5+6	3,00 m



20. Das Abstützen der ersten Auslegerrohre mit den einstellbaren Stützen verhindert ein Pendeln des Systems und erleichtert somit die weitere Montage. Das Seil Nr. 1 wird am Rohr eingehängt, die Seile 2, 3 und 4 werden ausgelegt, durch die Sailabstützungen gezogen und zum Einhängen vorbereitet.

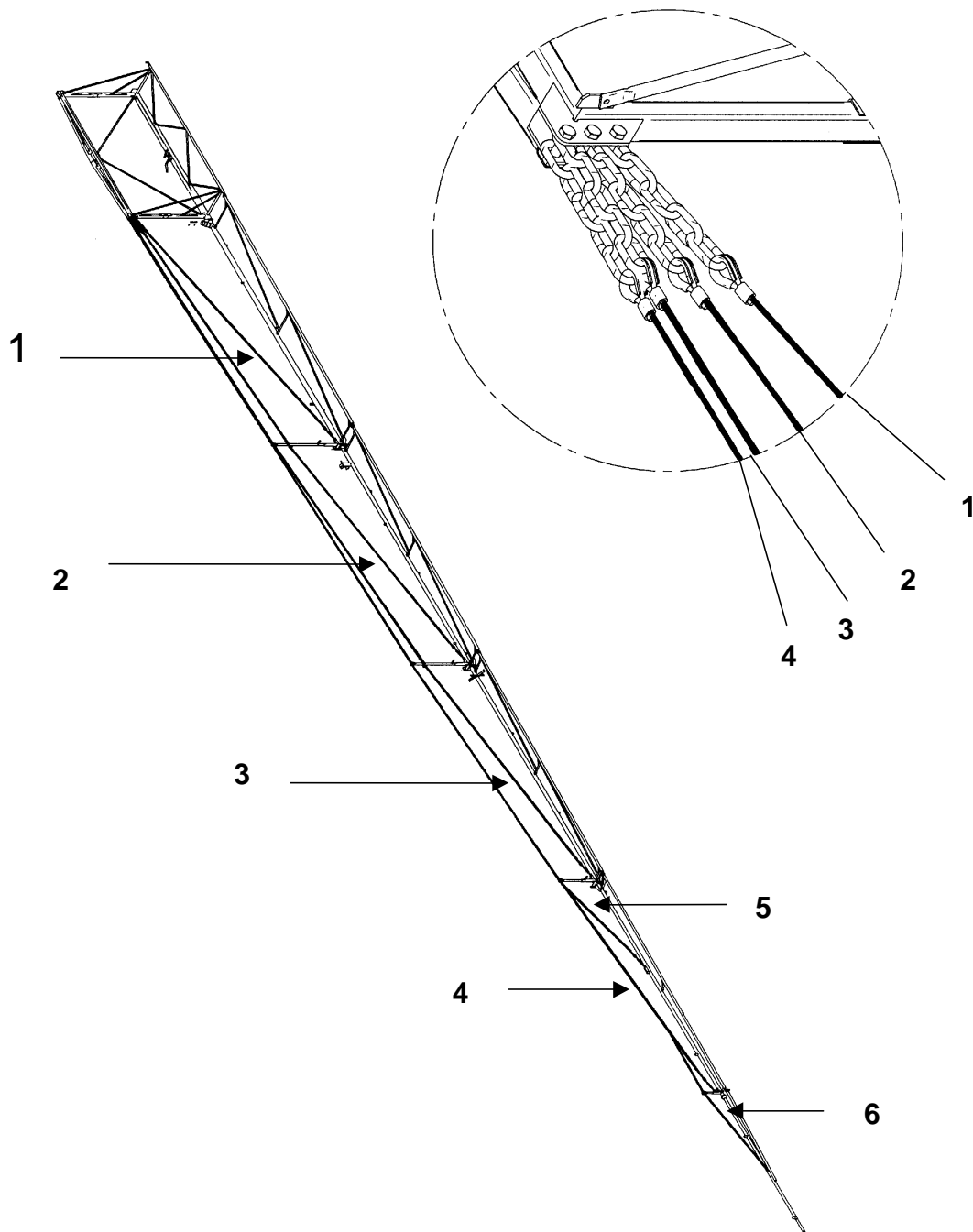


21. In die Rohrflansche werden Gummirdichtringe eingesetzt.



22. Das 2. Auslegerrohr, gemeinsam mit dem 3. wird mit Hilfe eines Tragbügels ausgeklappt.

23. Die Seile sind zur besseren Übersicht bei der Montage, mit Anhängenummern gekennzeichnet.



24. Um ein Ausknicken des Auslegers während der Montage zu verhindern, muss der Windverband bei jedem Rohr sofort eingehängt werden.



25. Es ist darauf zu achten dass mit den einstellbaren Hakenschrauben eine gerade Linie bei den Auslegerrohren erreicht wird.



26. Mit den sich auf der Rohrseite befindlichen Spannschlössern können die Auslegerrohre justiert werden.



27. Das letzte Auslegerrohr ist nicht klappbar, sondern wird nur eingesteckt, beim Windverband eingehakt und angekuppelt, sowie mit Seil Nr. 6 verbunden.



28. Um eine bessere Stabilität des kompletten Auslegers zu erhalten, ist es von Vorteil wenn die jeweils äußeren Auslegerrohre leicht nach oben gezogen montiert werden.



29. Entsprechend der gewünschten Düsenbestückung werden die Sprüh – oder Rotatordüsen mit einer Teflonbanddichtung eingeschraubt.

Für grössere Streifenbreiten kann auch eine Enddüse mit grosser Reichweite eingesetzt werden.



30. Die beiden Ausgleichsgewichte dienen zur Stabilisierung des Auslegers. Die zugehörigen Aufhängeschellen werden Ende des 2. oder Anfang des 3. Auslegerrohres so montiert, daß bei Bodenberührung das Gewicht zwischen den Zeilen in einer Furche zu liegen kommt. Für den Betrieb werden die Gewichte so fixiert, dass sie etwa 10 cm über dem Boden hängen. Sie dürfen nicht am Boden schleifen, sondern sollen den Boden nur berühren, wenn der Ausleger einseitig nach unten schwenkt.

Auflagekonsolen beim Rainstar



31. Die Auflagekonsolen werden an den beiden Seitenteilen des Rainstars montiert. Die entsprechenden Bohrungen sind bereits vorhanden. Die längere Konsole wird an der Antriebsseite des Rainstars montiert.





32. Für den Strassentransport werden die Ausleger eingeklappt und die Auslegerrohre auf den Konsolen sicher befestigt. Dazu werden folgende Schritte durchgeführt:

- Die beiden Ausgleichsgewichte werden ausgehängt und in die Ablage gelegt
- Das Pendel am Mittelteil wird mit der Arretierungsflasche fixiert
- Die verstellbaren Stützen werden abgesenkt
- An den beiden Endrohren werden die Seile ausgehängt und am vorderen Rohr befestigt
- Die beiden Endrohre werden abgekuppelt
- Der Windverband an den schwenkbaren Auslegerrohren Nr. 4 wird gelöst und hochgeklappt, mit dem Federstecker gesichert, die Rohre eingeschwenkt und eingehängt
- Die Rohre Nr. 3 und 2 werden gleichermassen eingeklappt.
- Für das Einklappen der Rohre 2 wird ein Tragbügel verwendet
- Die Abstützungen werden wieder hochgestellt.
- Zum Einklappen des gesamten Auslegerpaketes wird der Wagen an jeweils der Seite mit einer Winde angehoben, die geklappt wird. Das Auslegerpaket kann dadurch ohne Anstrengung auf die Konsole des Rainstars gelegt werden.

- Auslegerpaket mit Federkaken absichern

- Die beiden abgekuppelten Endrohre in die vorgesehenen Haken an den eingeklappten Auslegern einhängen, abstecken



... und mit dem Gummiseil sichern.



- Drehbares Rad am Stativwagen nach hinten drehen und fixieren (abstecken).



33. Wird ein Rainstar Modell E1, E1Plus, E11 und E2, E2Plus, E21 für den Betrieb eines AS 50 verwendet, ist eine Gewichtsablage auf dem Gerät zu montieren. Diese Gewichtsablage ist mit ca. 120 kg Sand- oder Betongewichten zu belasten, um eine ausreichende Stabilität des Rainstars, besonders bei seitlich angehobenem AS 50 zu gewährleisten.



34. Für höhere Kulturen kann das AS 50 mit einer hydraulischen Höhenverstellung ausgerüstet werden. Mit einer hydraulischen Handpumpe wird der Ausleger bis zu 2,5m freier Höhe angehoben. Für die Wasseranspeisung wird eine Schlauchverlängerung zwischengekuppelt. Die beiden Ausgleichsgewichte sind wieder etwas über dem Bodenniveau einzuhängen.

7 INBETRIEBNAHME

Vor und während der ersten Inbetriebnahme alle Lagerstellen und Führungsteile schmieren. Für die mit Schmiernippel versehenen Lagerstellen soll normales Kugellager-fett, für die Gelenke ein zähes gut haftbares Fett verwendet werden.

Die Radmuttern vor der ersten Inbetriebnahme nachziehen, sowie den Luftdruck in den Reifen auf den vorgeschriebenen Druck (siehe technische Daten) prüfen.

Im Weiteren erfolgt die Inbetriebnahme mit dem Rainstar anhand der Betriebsanleitung des vorhandenen Rainstars.

Die Einstellung des gewünschten Niederschlages sind den entsprechenden Leistungstabellen für das Auslegerstativ zu entnehmen.

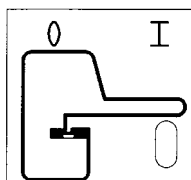
PE – ROHR AUSZIEHEN



35. Arretierung am drehbaren Stativrad und am Zugrad lösen. (Arretierung nur für Transport am RAINSTAR)



36. Stativ langsam absenken (siehe Anleitung Rainstar) und Getriebeschalthebel in Stellung „PE-Rohrauszug“ bringen



37. Die Ackerschleife in den Ausziehhaken einhängen und das Auslegerstativ im aufgeklappten Zustand ausziehen.

Der Ausleger ist für das Ausziehen mit dem Arretierungsbügel zu fixieren.



38. Die Auszugsgeschwindigkeit: 5 km/h nicht überschreiten!

Nicht plötzlich stehen bleiben, sondern bei Zwischenstop oder am Ende des Ausziehvorganges die Geschwindigkeit allmählich zurücknehmen. Wird das weiße Markierungsband auf der Haspel sichtbar, ist der Ausziehvorgang zu beenden.



39. Während des Einzuges des AS 50 wird der Ausziehhaken abgekuppelt und in eine Transportöse gesteckt. Das Spurrad wird abgesenkt, die Kette eingehängt und mit dem Hebel fest in den Boden gedrückt. Mit der verschiebbaren Arretierschraube wird der Spannhebel fixiert.



UMSTELLEN DES AUSLEGERS



40. Nachdem das AS 50 die Endposition am Rainstar erreicht hat, und das Gerät abgeschaltet hat, kann der Rainstar und das AS 50 in die nächste Position überstellt werden. Als erstes wird das AS 50 hydraulisch angehoben, danach wird es in die nächste Arbeitsposition gebracht.
- Wenn der gegenüberliegende Streifen als nächstes beregnet werden soll, wird der angehobene Ausleger händisch, oder mit einer mechanischen- oder hydraulischen (Option) Drehvorrichtung um 180° in die gegenüberliegende Position geschwenkt, danach der Ausleger wieder abgesenkt und mit dem Traktor ausgezogen.
 - Wird anschließend der nächste parallele Streifen beregnet, wird der seitlich angehobene Ausleger gemeinsam mit dem Rainstar in die nächste Position gebracht.
 - Der Ausleger kann aber auch hinten am Rainstar, quer zur Fahrtrichtung transportiert werden.



Für diese Umstellungen braucht der Ausleger AS 50 nicht zusammengelegt werden.

Damit die Räder des Auslegers höher vom Boden abgehoben werden, ist der Mittelteil des Auslegers vor dem Aufheben mit 2 Abspannseilen am Rainstarrahmen zu fixieren (siehe im Beipack beigefügte Skizze). Wenn der Ausleger in der Endposition ankommt und der Rainstar abschaltet, werden die Kettenglieder am Seilende durch die Lasche (Detail A) gezogen und fixiert. Durch das hydraulische Anheben des Auslegers werden die Seile gespannt. Der Ausleger hebt somit höher vom Boden ab und es wird das Schwenken und Umstellen des Rainstars erleichtert.

WICHTIG!

Soll das PE - Rohr im großen Bogen ausgezogen werden, so ist zu beachten, daß das PE - Rohr zuerst ca. 80 - 100m gerade (90° zur Haspel), und erst dann im großen Bogen abgezogen wird.

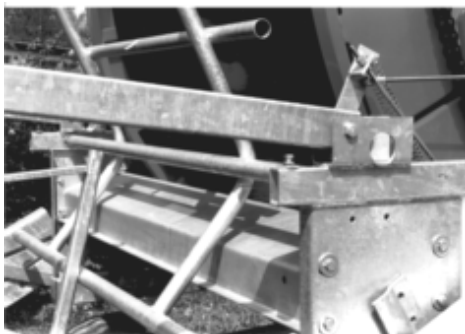

ACHTUNG!

Vor dem Ausziehen des PE-Rohrs müssen die beiden Abspannseile ausgehängt werden, um eine Beschädigung des Auslegerstativs zu vermeiden.


ACHTUNG!

Falls das Rohr längere Zeit der Sonnenbestrahlung ausgesetzt war oder aus anderen Gründen die Oberflächentemperatur mehr als 35° C erreicht, muß es vor dem Aus- oder Einziehen mehrere Minuten lang durch hindurchfließendes Wasser abgekühlt werden.

8 ABSCHALTUNG – UND SICHERHEITSVORRICHTUNG



Damit der Beregnungsablauf keine Aufsicht erfordert, ist der Rainstar mit einer End- und Sicherheitsabschaltung ausgestattet. Die Endabschaltung wird aktiviert, wenn das Auslegerstativ gegen den Schaltbügel drückt und dieser die Abschaltung betätigt. Dadurch wird der Antrieb gestoppt. Um unangenehme Folgen eines fehlerhaft aufgewickelten PE - Rohres zu vermeiden, wird die Abschaltung auch durch das in den Schaltbügel integrierte Abschaltrohr für den Überwickelschutz betätigt.

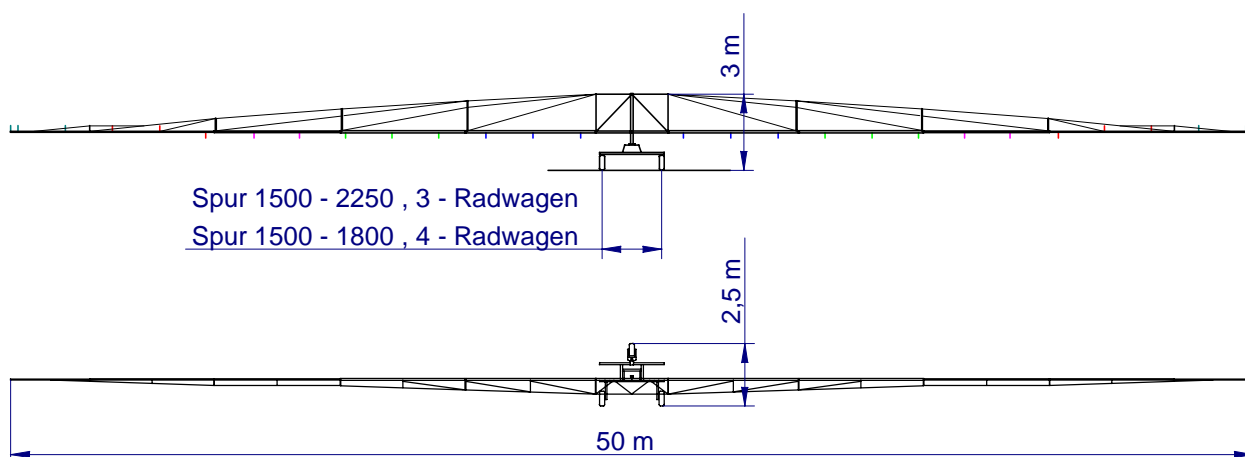
8.1 WARTUNG UND PFLEGE

Es kann nicht oft genug darauf hingewiesen werden, daß Wartung und Pflege die Einsatzbereitschaft und Lebensdauer eines Gerätes weitgehend beeinflussen. Nach Beendigung einer Beregnungssaison soll das Auslegerstativ komplett überprüft, gereinigt und sorgfältig abgeschmiert werden.

Geräteteil	Wartungsintervall	Schmiermittel, Fett, Öl
Radlager am Stativ Wagen	alle 250 Betriebsstunden	Alvania Grease 3
Lagerbolzen an den beiden lenkbaren Rädern	alle 500 Betriebsstunden oder nach Erfordernis	Alvania Grease 3
Mittelsteher mit Höhenverstellung (Gleitteile)	nach Erfordernis	Alvania Grease
Schraubenverbindung Radmuttern	vor Inbetriebnahme nach 50 Betriebsstunden	Anzugsmomente

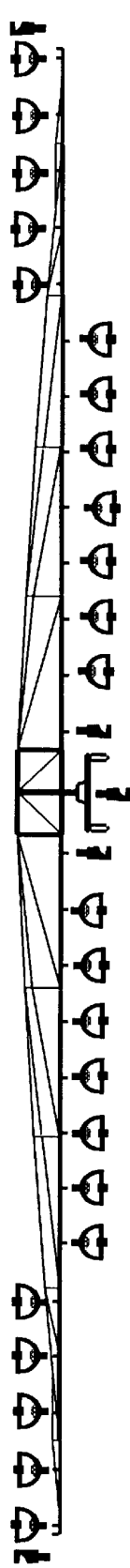
9 FEHLERBEHEBUNG

STÖRUNG	URSACHE	ABHILFE
Ausleger verläuft nicht parallel zum Gelände	Arretierbügel ist nicht geöffnet, Ausleger kann nicht pendeln. Ausgleichsgewichte sind nicht, oder nicht in gleichen Abständen eingehängt.	Arretierbügel öffnen Ausgleichsgewichte richtig einhängen.
4-Rad Wagen bleibt nicht in der Spur	Spurrad ist nicht, oder nicht richtig in den Boden gedrückt.	Spurrad mit Spannhebel in den Boden drücken.



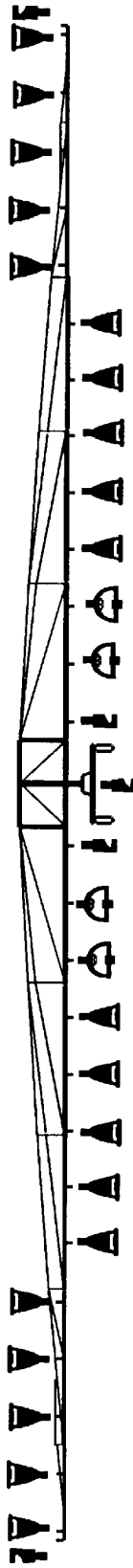
AUSLEGERSTATIV / BOOM CART / TRINEAU-RAMPE AS 50

Düsenbestückung / Nozzelling / Equipment en Buses



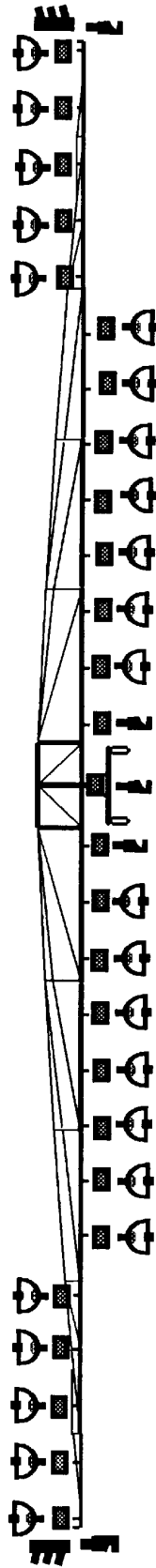
Streifenbreite / strip width / largeur de bande 58 m

☉ Senninger 360° 24 x ☉ Senninger 180° 5 x



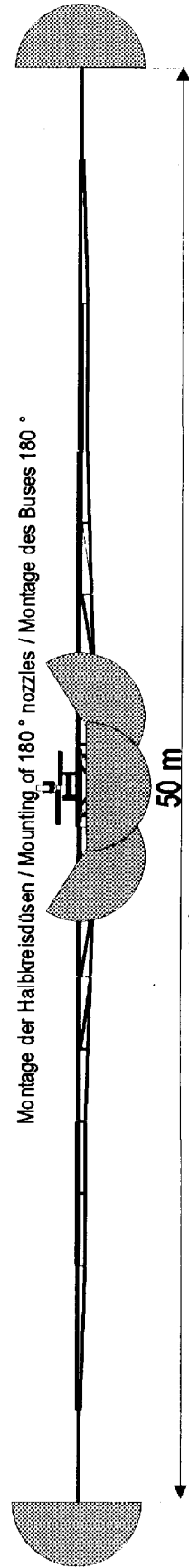
Streifenbreite / strip width / largeur de bande 62 m

☉ Senninger 360° 4 x ☉ Senninger 180° 5 x ▲ Rotator R3000 D4 10 green/down ▼ Rotator R3000 D4 10 blue/up



Streifenbreite / strip width / largeur de bande 72 m

☉ Senninger 360° 24 x ☉ Senninger 180° 5 x ☐ Endnozzle 2 x ☐ Pressure reducing valve 27



Montage der Halbkreisdüsen / Mounting of 180° nozzles / Montage des Buses 180°

50 m

10 AUSLEGERSTATIV ASG 40

1. Der Zusammenbau der ASG 40 Basiseinheit kann nach der Betriebsanleitung des AS 50 erfolgen (Punkt 6 in der Anleitung) ausser den Positionen 6.26. und 6.27.
2. Das ASG 40 besteht aus einem 3- oder 4-Rad Wagen mit der gleichen Zentraleinheit wie das AS 50, 4 einklappbaren Rohren auf jeder Seite und 9 Gllepilzen (Glleverteildsen)
3. Die mittlere Verteildse ist hinter dem Wagen auf einem Auslegerrohr montiert, um ein Besprhen der Fahrspuren zu verhindern. Dieses Auslegerrohr ist an einen zentralen Auslass gekuppelt und durch ein Seil stabilisiert.
4. Alle brigen Verteildsen sind in die 2" Rohrauslsse an den klappbaren Rohren geschraubt. Die verbleibenden 3/4" Rohrauslsse fr Regner und Reinwasser Dsen sind mit Stopfen zu verschliessen.
5. In der End-Position des ASG 40 (am Ende des Beregnungsstreifens), wird der Ausleger mit dem hydraulischen System des Rainstars wie das AS 50 angehoben. Es ist nicht erforderlich, den Ausleger fr die berstellung in die nchste Beregnungs-Position zusammenzulegen. Der Rainstar kann mit dem angehobenen Ausleger in seitlicher Position (Ausleger neben dem Traktor in Fahrtrichtung) oder in rckwrtiger Position transportiert werden.
6. Fr den Strasentransport wird das ASG 40 zusammengelegt, und die Ausleger werden auf den Ablagebgeln am Rainstar fixiert und gesichert, wie in der AS 50 Anleitung beschrieben. Das mittlere Auslegerrohr wird abgekuppelt und ebenfalls auf den Ablagebgeln fixiert.

10.1 TECHNISCHE DATEN - ASG 40

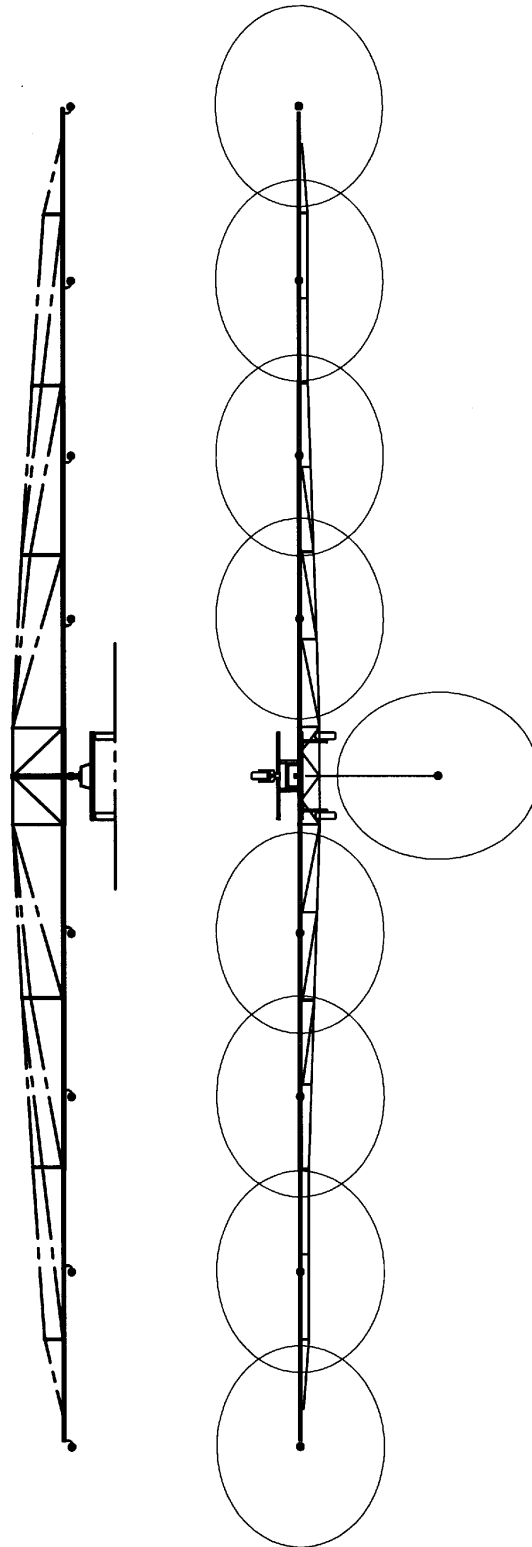
Systembreite von ASG 40	40 m (131,2 ft)
Anzahl der Verteildsen	9
Beregnungsbreite	47 m (154,2 ft)
Frderstrom	45 – 75 m ³ /h (198 – 330 USgpm)
Dsendruck	0,5 – 1,0 bar (7 – 15 psi)

Der angegebene Frderstrom basiert auf Wasser. Abhngig vom Trockenmaterialgehalt und der Viskositt der Glle kann der Frderstrom variieren.



GÜLLEAUSLEGER ASG 40

System width 40 m (131,2 ft)



GÜLLEVERTEILDÜSE

Die Flüssigkeit tritt in die Düsenkammer ein, wird in eine Drehung versetzt und tritt aus der Düse in einer drehenden Bewegung aus. Die Prallplatte erzeugt eine gleichmäßige Verteilung.

Düsendurchmesser: 30 mm (1,18")



10 KONFORMITÄTSERKLÄRUNG

Konformitätserklärung

im Sinne der EG-Maschinenrichtlinie 98/37/EG, Anhang II A

Hiermit erklären wir,

Röhren- und Pumpenwerk BAUER Gesellschaft m.b.H.
Kowaldstraße 2, A - 8570 Voitsberg - Austria
Tel. +43 3142 200 - 0, Telefax: +43 3142 200 -320 /-340

daß die nachfolgend bezeichnete Maschine aufgrund ihrer Konzipierung und Bauart sowie in der von uns in Verkehr gebrachten Ausführung den einschlägigen grundlegenden Sicherheits- und Gesundheitsanforderungen der EG-Richtlinien entspricht.

Bei einer nicht mit uns abgestimmten Änderung der Maschine verliert diese Erklärung ihre Gültigkeit.

Bezeichnung der Maschine: **BAUER Auslegerstativ**

Maschinentyp Grundgeräte: **Baureihe AS 45 / 50**

Diese Maschinenreihe ist entwickelt und gefertigt in Übereinstimmung mit der Norm:

EN 908 - Juni 1994

in der auch die normativen Verweisungen auf EN 292-1 - 1991, EN 292-2 - 1991 und EN 294 - 1992 enthalten sind.



Johann Langmann

Technischer Direktor

Voitsberg, 01.11.1999