

# rovatti pompe

Products you can rely on

Elettropompe verticali multistadio in acciaio inox AISI 304

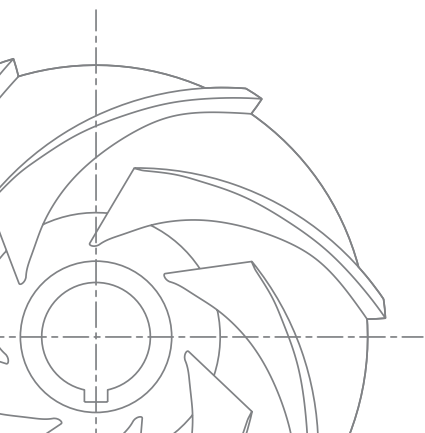
*AISI 304 stainless steel vertical multistage electric pumps*

**GREEN**  
LINE

## MEKVS

Consumi energetici ridotti  
Elevata resistenza alla corrosione  
Massima versatilità di impiego

*Reduced energy consumption  
Significant corrosion proof  
Wide range of applications*



### Consumi energetici ridotti

■ Considerando che i sistemi di pompaggio rappresentano attualmente circa il 20% del consumo energetico industriale nel mondo, essere in grado di ottimizzare le risorse significa ridurre in misura importante costi di gestione e impatto ambientale. L'intera gamma **MEKVS**, capace di garantire elevati rendimenti, contribuisce ad elevare lo stato dell'arte dei sistemi di pompaggio.

### Elevata resistenza alla corrosione

■ I componenti idraulici in acciaio inox AISI 304 della gamma **MEKVS** sono in grado di assicurare una elevata resistenza alla corrosione e all'usura.

### Massima versatilità di impiego

■ Le elettropompe **MEKVS** si adattano con successo a molteplici tipi di installazioni e applicazioni:

- Impianti di pressurizzazione
- Riscaldamento e condizionamento
- Impianti antincendio
- Irrigazione meccanizzata
- Acquedottistica

### Reduced energy consumption

■ As pumping systems currently account for about 20% of industrial energy consumption worldwide, the optimization of resources can lower running costs and reduce environmental impact to a significant extent. The entire **MEKVS** range, offering high efficiency, increases the state of the art of pumping systems.

### Significant corrosion proof

■ The AISI 304 stainless steel hydraulic components of **MEKVS** range are able to ensure high resistance to wear and corrosion.

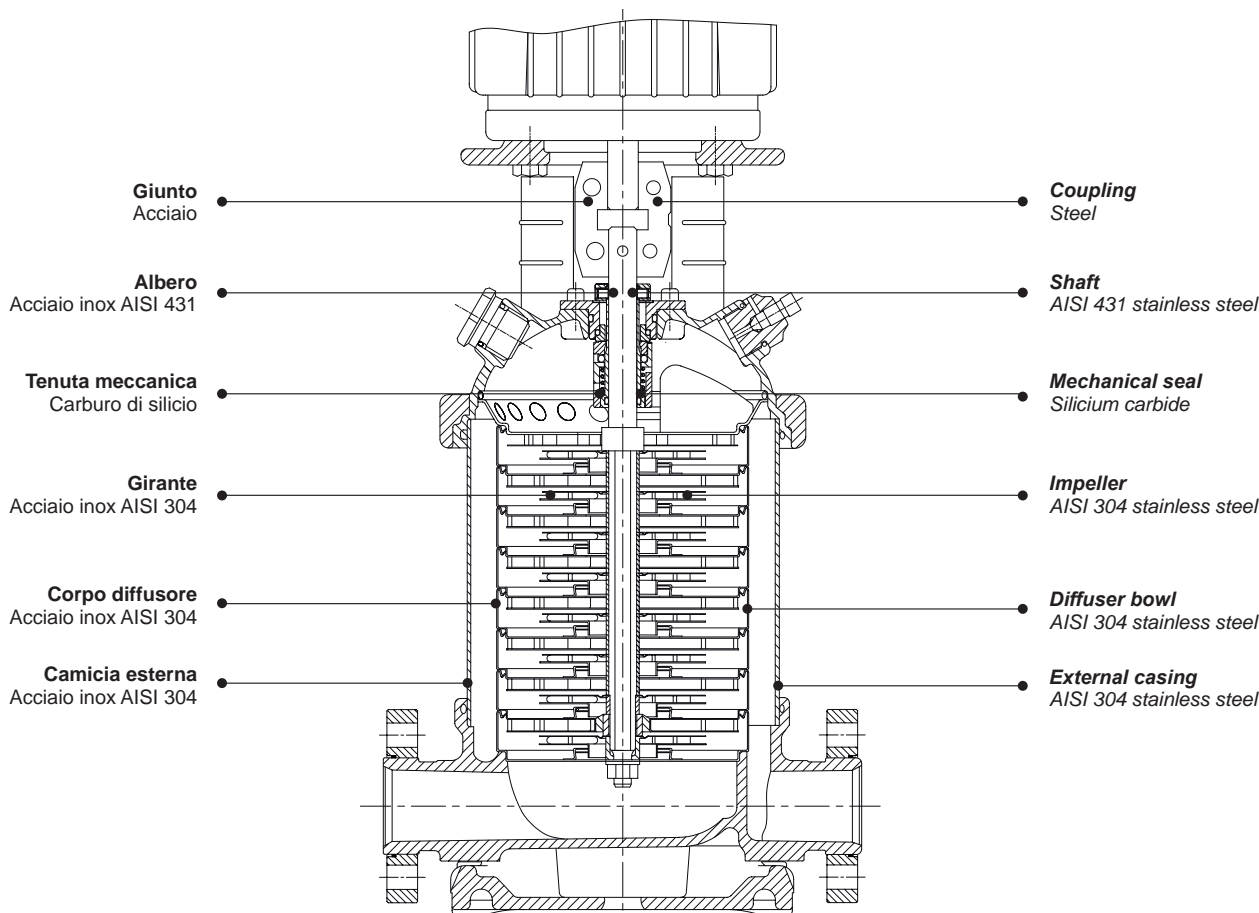
### Wide range of applications

■ **MEKVS** electric pumps are suitable for a wide range of applications and installations:

- Pressure boosting systems
- Heating and cooling systems
- Firefighting
- Irrigation
- Aqueducts

Dati generali		50Hz / 60Hz		
	Ø nominale aspirazione	Portata max. [m <sup>3</sup> /h]	Prevalenza max. [m]	Potenza max. [kW]
<b>MEKVS32</b>	DN32	10	240	5,5
<b>MEKVS40</b>	DN40	15,5	235	11
<b>MEKVS50</b>	DN50	35	235	18,5

General data		50Hz / 60Hz		
	Nominal Ø suction port	Capacity max. [m <sup>3</sup> /h]	Head max. [m]	Power max. [kW]
<b>MEKVS32</b>	DN32	10	240	5,5
<b>MEKVS40</b>	DN40	15,5	235	11
<b>MEKVS50</b>	DN50	35	235	18,5



Possibili aggiornamenti senza preavviso - Revision possible without prior notice