

rovatti pompe

Products you can rely on

Elettropompe sommerse radiali e semiassiali da 6" a 14"

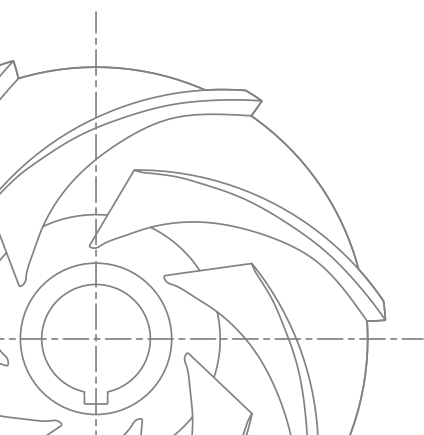
6" up to 14" radial and mixed-flow electric borehole pumps

GREEN
LINE

E-ER

Affidabilità ed efficienza
Sicurezza di funzionamento
Vasto campo di prestazioni

*Efficiency and reliability
Trouble-free operation
Wide performance range*



Perfette soluzioni per acque di profondità

■ Attraverso una vasta gamma di elettropompe sommerse da **6" a 14"** Rovatti Pompe è in grado di offrire le soluzioni ottimali per molteplici applicazioni in impianti di approvvigionamento idrico e pressurizzazione per uso irriguo, civile e industriale.

Affidabilità ed efficienza

■ Progettata con avanzate soluzioni tecniche, l'intera gamma **E-ER** di elettropompe sommerse si caratterizza per efficienza, affidabilità, semplicità d'impiego ed economia di esercizio.

Sicurezza di funzionamento

■ La robusta costruzione e l'elevata qualità dei materiali garantiscono lunga durata in servizio, massima sicurezza di funzionamento e pressochè totale assenza di manutenzione.

Vasto campo di prestazioni

■ La disponibilità di versioni sia radiali (**6ER-8ER-10ER**) che semiassiali (**6E-7E-8E-10E-12E-14E**) permette di soddisfare un vasto campo di lavoro sia per portata che per prevalenza.

Perfect solutions for deep waters

■ Through a wide range of electric borehole pumps from **6" up to 14"**, Rovatti pompe is able to offer the perfect solutions for water supply and boosting for irrigation, municipal and industrial applications.

Efficiency and reliability

■ Designed with advanced technical solutions, entire **E-ER** range of electric borehole pumps is able to offer high efficiency, maximum reliability, ease of use and running economy.

Trouble-free operation

■ The robust construction and the high quality materials ensure longlife functioning, trouble-free operation and the total lack of maintenance.

Wide performance range

■ The availability in radial (**6ER-8ER-10ER**) and mixed-flow (**6E-7E-8E-10E-12E-14E**) version can meet a wide performance range both for capacity and pressure.

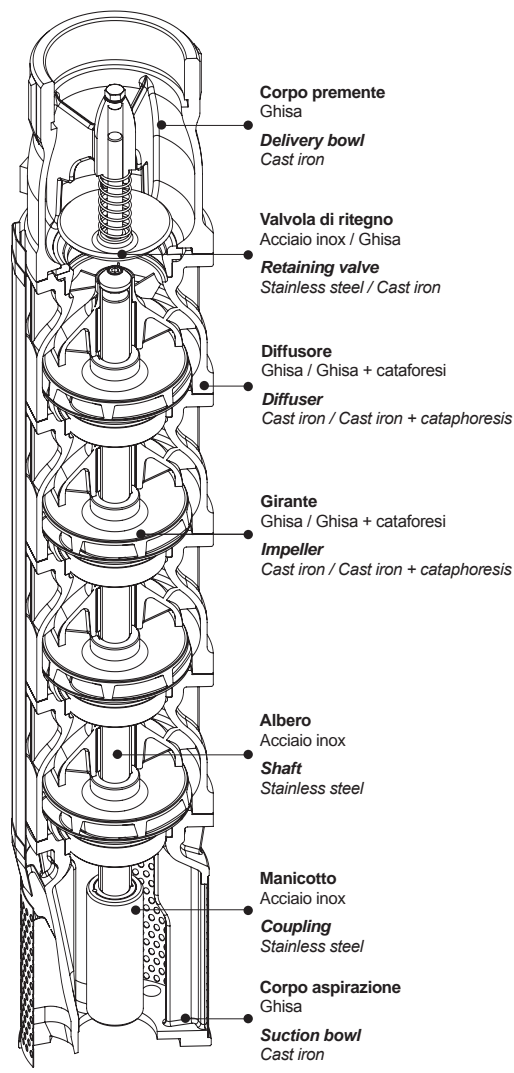
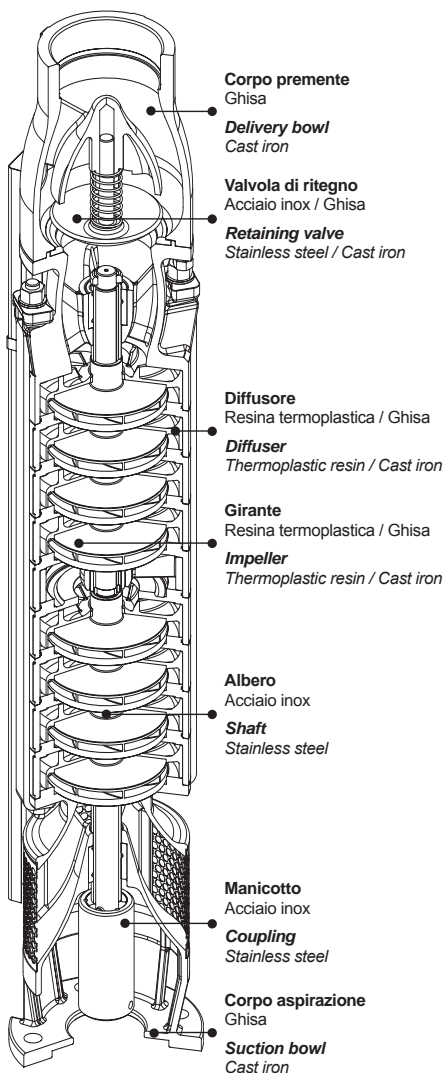
Costruzione standard - Differenti materiali disponibili a richiesta
Standard construction - Different materials available on request



ER - Versione radiale
ER - Radial version



E - Versione semiassiale
E - Mixed-flow version



Dati generali 50Hz / 60Hz

	Diametro pompa [in]	Portata max. [m³/h]	Prevalenza max. [m]	Potenza max. [kW]
6E	6"	95	475	37
6ER	6"	40	600	30
7E	7"	130	445	60
8E	8"	200	490	110
8ER	8"	70	650	75
10E	10"	420	490	185
10ER	10"	125	700	110
12E	12"	660	320	250
14E	14"	540	105	110

Settori tipici di impiego

- Acquedottistica
- Industria generica
- Impianti di pressurizzazione
- Prelievo dal sottosuolo
- Sistemi di irrigazione

General data 50Hz / 60Hz

	Pump diameter [in]	Capacity max. [m³/h]	Head max. [m]	Power max. [kW]
6E	6"	95	475	37
6ER	6"	40	600	30
7E	7"	130	445	60
8E	8"	200	490	110
8ER	8"	70	650	75
10E	10"	420	490	185
10ER	10"	125	700	110
12E	12"	660	320	250
14E	14"	540	105	110

Typical applications

- Municipal water supply
- General industry
- Pressure boosting
- Groundwater supply
- Irrigation system

Possibili aggiornamenti senza preavviso - Revision possible without prior notice