

rovatti pompe

Products you can rely on

Elettropompe sommerse semiassiali da 8" ad alto rendimento

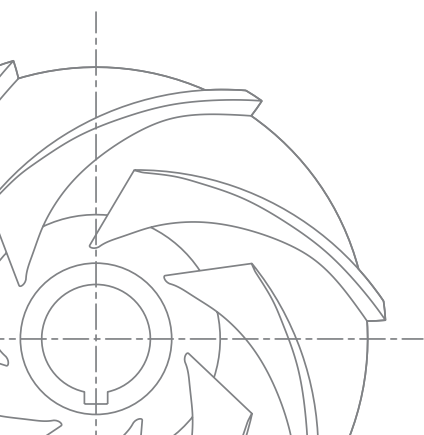
High efficiency 8" mixed-flow electric borehole pumps

GREEN
LINE

8E-110 / 8E-140

Rendimenti ai vertici del mercato
Ampia versatilità applicativa
Massima affidabilità

*Efficiency at the top of the market
Wide range of applications
High reliability*



Rendimenti ai vertici del mercato

■ Considerando che i sistemi di pompaggio rappresentano attualmente circa il 20% del consumo energetico industriale nel mondo, essere in grado di ottimizzare le risorse significa ridurre in misura importante costi di gestione e impatto ambientale. Tutte le elettropompe sommerse semiassiali Rovatti da 8" serie **8E-110** e **8E-140** garantiscono rendimenti ai vertici del mercato.

Ampia versatilità applicativa

■ Facilmente installabili in pozzi di grandezza unificata offrono vastissime possibilità di impiego nell'approvvigionamento idrico per usi irrigui e industriali.

Massima affidabilità

■ La valvola di ritegno incorporata, chiudendo velocemente e silenziosamente, riduce al massimo il rischio dei colpi d'ariete.

Settori tipici di impiego

- Acquedottistica
- Industria generica
- Impianti di pressurizzazione
- Prelievo dal sottosuolo
- Sistemi di irrigazione

Efficiency at the top of the market

■ As pumping systems currently account for about 20% of industrial energy consumption worldwide, the optimization of resources can lower running costs and reduce environmental impact to a significant extent. All Rovatti 8" mixed-flow electric borehole pumps **8E-110** and **8E-140** ensure efficiency at the top of the market.

Wide range of applications

■ Easily installed in wells and tanks are suitable for a wide range of installations in water supply, irrigation and industrial applications.

High reliability

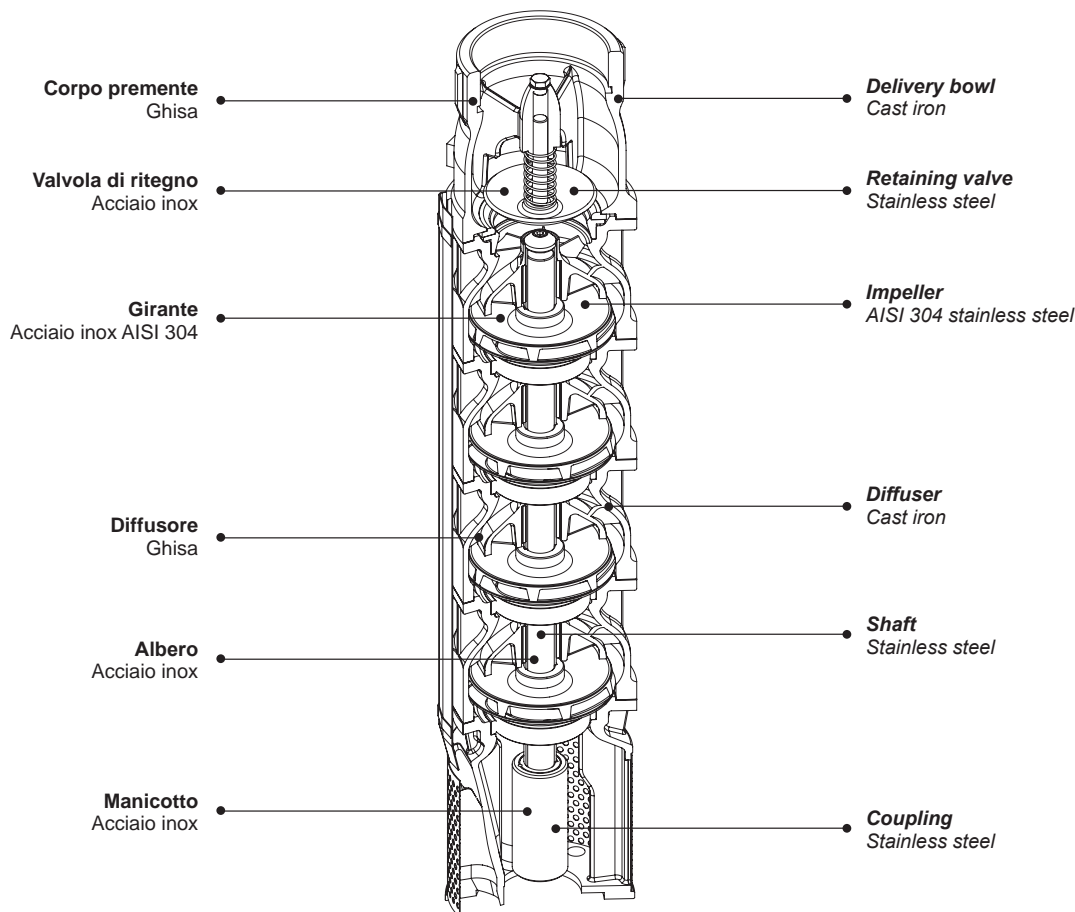
■ The incorporated check valve closes quickly, silently and reduces water hammer.

Typical applications

- Municipal water supply
- General industry
- Pressure boosting
- Groundwater supply
- Irrigation systems

Dati generali		50Hz / 60Hz		
	Rendimento pompa [η%]	Portata max. [m³/h]	Prevalenza max. [m]	Potenza max. [kW]
8E-110	79	180	375	110
8E-140	80	215	340	110

General data		50Hz / 60Hz		
	Pump efficiency [η%]	Capacity max. [m³/h]	Head max. [m]	Power max. [kW]
8E-110	79	180	375	110
8E-140	80	215	340	110



Possibili aggiornamenti senza preavviso - Revision possible without prior notice