

# rovatti pompe

Products you can rely on

Elettropompe sommerse da 6" e 8" con trattamento di cataforesi

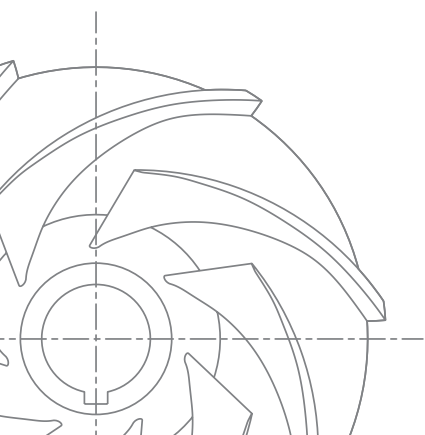
*6" and 8" electric borehole pumps cataphoresis treated*

**GREEN**  
LINE

## 6EN - 8EN

Elevata resistenza alla corrosione  
Grande versatilità applicativa  
Massima affidabilità

*Significant corrosion proof  
Wide range of applications  
Maximum reliability*



### Elevata resistenza alla corrosione

Le elettropompe sommerse semiassiali da 6" e 8" serie 6EN e 8EN sono disponibili con uno speciale trattamento elettrochimico di protezione superficiale (cataforesi) su tutti i componenti di fusione. Questa soluzione, oltre ad incrementare notevolmente la resistenza alla corrosione, garantisce benefici operativi migliorando il rendimento idraulico.

### Grande versatilità applicativa

Facilmente installabili in pozzi di grandezza unificata offrono vastissime possibilità di impiego nell'approvvigionamento idrico per usi irrigui, civili e industriali.

### Massima affidabilità

La valvola di ritegno incorporata, chiudendo velocemente e silenziosamente, riduce al massimo il rischio dei colpi d'ariete.

### Settori tipici di impiego

- Acquedottistica
- Industria generica
- Impianti di pressurizzazione
- Prelievo dal sottosuolo
- Sistemi di irrigazione

### Significant corrosion proof

6" and 8" mixed-flow electric borehole pumps 6EN and 8EN series are available with a special electrochemical protective coating (cataphoresis) for all casting components. This solution greatly improves corrosion resistance and hydraulic efficiency with sound operational benefits.

### Wide range of applications

Easily installed in wells and tanks are suitable for a wide range of installations in water supply, irrigation and industrial applications.

### Maximum reliability

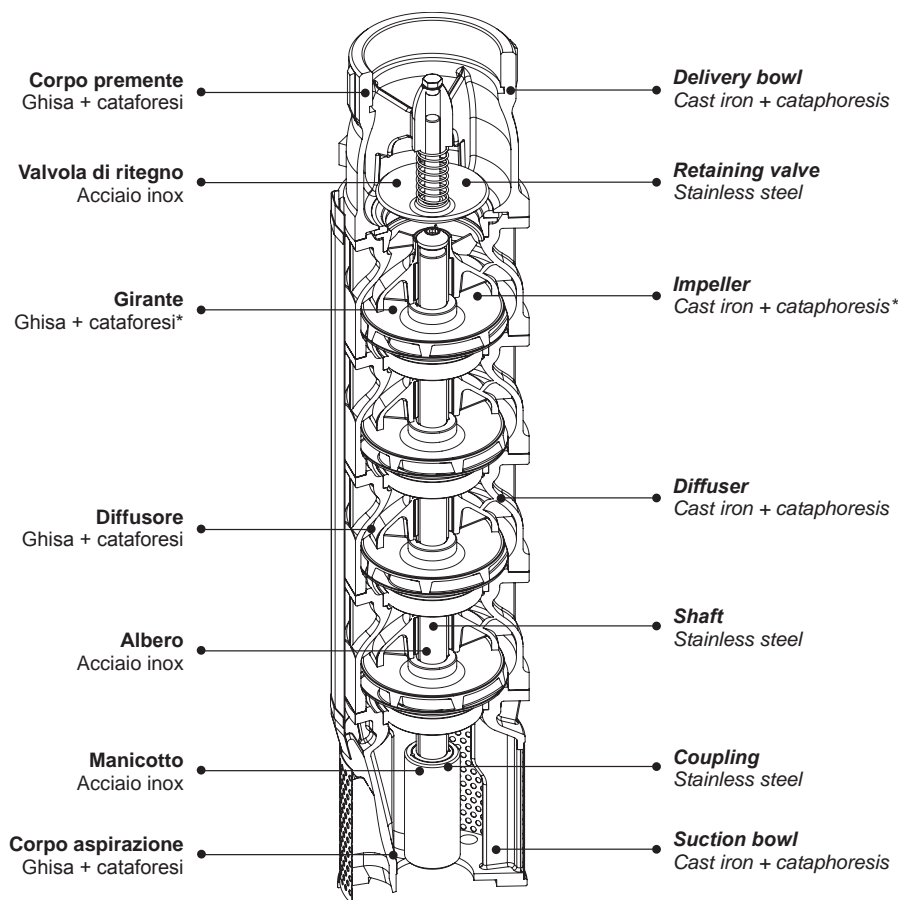
The incorporated check valve closes quickly, silently and reduces water hammer.

### Typical applications

- Municipal water supply
- General industry
- Pressure boosting
- Groundwater supply
- Irrigation systems

Dati generali		50Hz / 60Hz		
	Diametro pompa [in]	Portata max. [m³/h]	Prevalenza max. [m]	Potenza max. [kW]
6EN	6"	95	475	37
8EN	8"	200	490	110

General data		50Hz / 60Hz		
	Pump diameter [in]	Capacity max. [m³/h]	Head max. [m]	Power max. [kW]
6EN	6"	95	475	37
8EN	8"	200	490	110



\*A richiesta acciaio inox AISI 316  
\*AISI 316 stainless steel on request

Possibili aggiornamenti senza preavviso - Revision possible without prior notice