

rovatti pompe

Products you can rely on

Elettropompe sommerse da 4" in acciaio inox

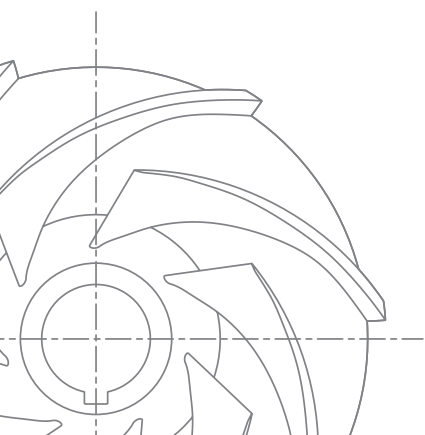
4" stainless steel electric borehole pumps

GREEN
LINE

4EX - 4ERX

Efficienza e affidabilità
Resistenza alla corrosione
Massima versatilità di impiego

*Efficiency and reliability
Corrosion proof
Wide range of applications*



Efficienza e affidabilità

- Le soluzioni tecniche adottate incrementano notevolmente le prestazioni con grandi benefici operativi assicurando la lunga durata in servizio, l'affidabilità e la semplicità di impiego di tutte le elettropompe sommerse **4EX - 4ERX**.

Resistenza alla corrosione

- Le caratteristiche costruttive e i materiali di impiego delle elettropompe sommerse **4EX - 4ERX** sono in grado di garantire elevata resistenza alla corrosione per un'ampia tipologia di liquidi.

Massima versatilità di impiego

- Le elettropompe sommerse **4EX - 4ERX** si adattano con successo a molteplici tipi di installazioni e applicazioni:
 - Impianti di pressurizzazione
 - Impianti antincendio
 - Alimentazione idrica
 - Sistemi di irrigazione
 - Prelievo da pozzi profondi

Efficiency and reliability

- The adopted technical solutions greatly increase the performance of all **4EX - 4ERX** electric borehole pumps assuring longlife functioning, reliability and simplicity of use with sound operational benefits.

Corrosion proof

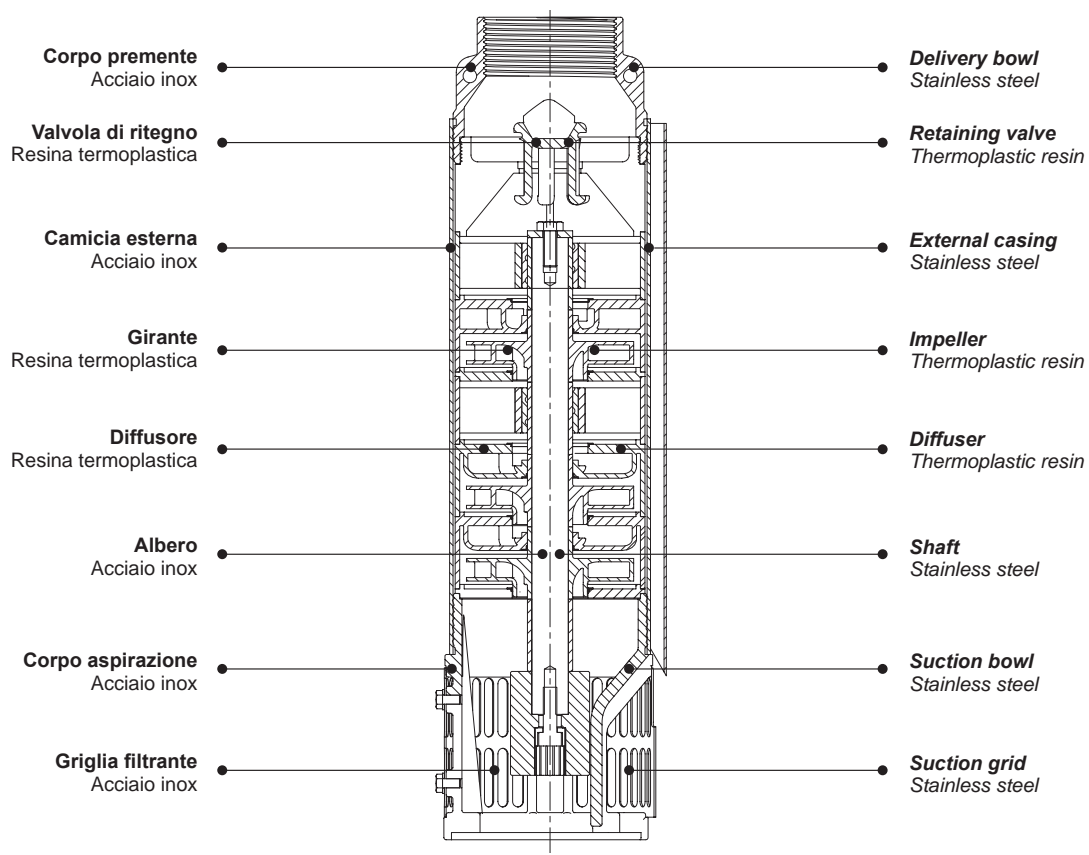
- With their advanced manufacturing design and high quality materials, **4EX - 4ERX** electric borehole pumps are able to assure high corrosion resistance for many different liquids.

Wide range of applications

- 4EX - 4ERX** electric borehole pumps are suitable for a wide range of applications and installations:
 - Pressure boosting systems
 - Firefighting
 - Water supply
 - Irrigation
 - Deep well water supply

Dati generali	50Hz / 60Hz			
	Diametro pompa [in]	Portata max. [m³/h]	Prevalenza max. [m]	Potenza max. [kW]
4ERX01	4"	2	295	1,5
4ERX11	4"	3	295	2,2
4ERX21	4"	6	320	4
4EX11	4"	10	235	5,5
4EX21	4"	13,5	225	7,5
4EX31	4"	30	190	7,5

General data	50Hz / 60Hz			
	Pump diameter [in]	Capacity max. [m³/h]	Head max. [m]	Power max. [kW]
4ERX01	4"	2	295	1,5
4ERX11	4"	3	295	2,2
4ERX21	4"	6	320	4
4EX11	4"	10	235	5,5
4EX21	4"	13,5	225	7,5
4EX31	4"	30	190	7,5



Possibili aggiornamenti senza preavviso - Revision possible without prior notice