

rovatti pompe

Products you can rely on

Elettropompe sommerse da 4" in acciaio inox

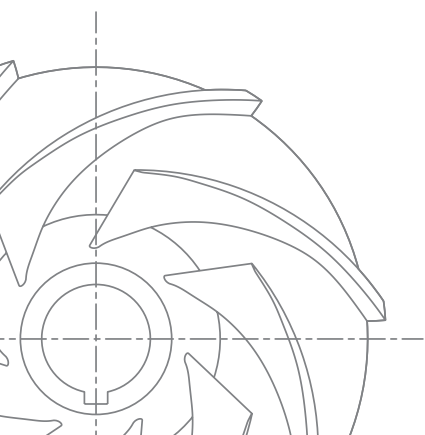
4" stainless steel electric borehole pumps

GREEN
LINE

4ES

Efficienza e affidabilità
Resistenza alla corrosione
Massima versatilità di impiego

*Efficiency and reliability
Corrosion proof
Wide range of applications*



Efficienza e affidabilità

- Le soluzioni tecniche adottate incrementano notevolmente le prestazioni con grandi benefici operativi assicurando la lunga durata in servizio, l'affidabilità e la semplicità di impiego di tutte le elettropompe **4ES**.

Resistenza alla corrosione

- Le caratteristiche costruttive e i materiali di impiego delle elettropompe sommerse **4ES** sono in grado di garantire elevata resistenza alla corrosione per un'ampia tipologia di liquidi.

Massima versatilità di impiego

- Le elettropompe sommerse **4ES** si adattano con successo a molteplici tipi di installazioni e applicazioni:
 - Impianti di pressurizzazione
 - Impianti antincendio
 - Alimentazione idrica
 - Sistemi di irrigazione
 - Prelievo da pozzi profondi

Efficiency and reliability

- The adopted technical solutions greatly increase the performance of all **4ES** electric borehole pumps assuring longlife functioning, reliability and simplicity of use with sound operational benefits.

Corrosion proof

- With their advanced manufacturing design and high quality materials, **4ES** electric borehole pumps are able to assure high corrosion resistance for many different liquids.

Wide range of applications

- 4ES** electric borehole pumps are suitable for a wide range of applications and installations:
 - Pressure boosting systems
 - Firefighting
 - Water supply
 - Irrigation
 - Deep well water supply

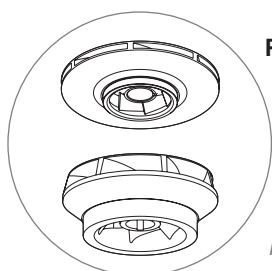


CORPO MANDATA

Fusione di acciaio inox AISI 304
Connessione filettata
Valvola di ritegno incorporata

DELIVERY BOWL

AISI 304 casted stainless steel
Threaded connection
Incorporated non-return valve



PARTE IDRAULICA

A stadi modulari con giranti flottanti in Noryl® a scorrimento assiale

DELIVERY BOWL

Modular stages with floating Noryl® impellers in axial sliding



CORPO ASPIRAZIONE

Fusione di acciaio inox AISI 304
Flangiature a standard NEMA

SUCTION PORT

AISI 304 casted stainless steel
Standard flanges according to NEMA norms

Dati generali	50Hz / 60Hz			
	Diametro pompa [in]	Portata max. [m³/h]	Prevalenza max. [m]	Potenza max. [kW]
4ES3	4"	4	415	4
4ES4	4"	4,5	325	4
4ES6	4"	7	320	4
4ES8	4"	10,5	390	7,5
4ES12	4"	15	200	5,5
4ES24	4"	27,5	125	5,5

General data	50Hz / 60Hz			
	Pump diameter [in]	Capacity max. [m³/h]	Head max. [m]	Power max. [kW]
4ES3	4"	4	415	4
4ES4	4"	4,5	325	4
4ES6	4"	7	320	4
4ES8	4"	10,5	390	7,5
4ES12	4"	15	200	5,5
4ES24	4"	27,5	125	5,5

Possibili aggiornamenti senza preavviso - Revision possible without prior notice