

rovatti pompe

Products you can rely on

Pompe orizzontali multistadio ad alta pressione

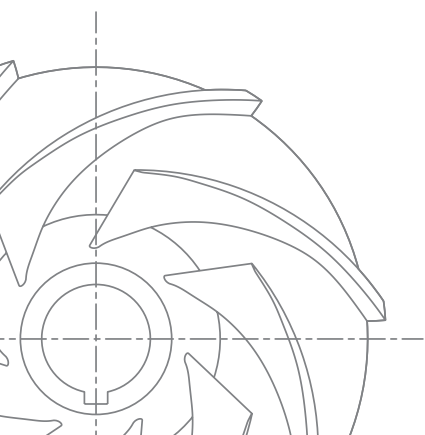
High pressure horizontal multistage pumps

EUROPA

SK

Consumi energetici ridotti
Massima affidabilità
Semplice manutenzione

*Reduced energy consumption
Maximum reliability
Easy maintenance*



La soluzione ideale per elevate pressioni

■ Progettata con avanzate soluzioni tecniche, l'intera gamma di pompe orizzontali multistadio **SK Europa** si caratterizza per efficienza, affidabilità, semplicità d'impiego ed economia di esercizio. Ottimali per tutte le applicazioni che richiedono elevate pressioni trovano con successo impiego in impianti di approvvigionamento idrico e pressurizzazione per uso irriguo, civile e industriale.

Consumi energetici ridotti

■ L'alta efficienza di tutte le pompe orizzontali multistadio **SK Europa** si traduce in un notevole risparmio energetico.

Massima affidabilità

■ La costruzione modulare e robusta, la qualità dei materiali e le giranti bilanciate sia dinamicamente che idraulicamente garantiscono una lunga affidabilità di esercizio.

Semplice manutenzione

■ La versione con tenuta a baderna è dotata dell'esclusivo **Twinner System®**, in grado di agevolare ampiamente la sostituzione delle trece e tutte le operazioni di manutenzione.

■ Le parti di usura intercambiabili sono disponibili in un pratico "**Kit Pronto Ripristino**" che permette di effettuare on-site la manutenzione ordinaria ristabilendo rapidamente le originali prestazioni della pompa.

Settori tipici di impiego

- Alimentazione idrica
- Impianti di lavaggio
- Impianti di pressurizzazione
- Industria generica
- Sistemi di irrigazione
- Innevamento artificiale

The ideal solution for high pressure needs

■ Designed with advanced technical solutions, entire **SK Europa** range is able to offer high efficiency, maximum reliability, ease of use and running economy. Perfect solutions for high pressure needs, all these horizontal multistage pumps are widely useful in water supply and boosting in many irrigation, municipal and industrial applications.

Reduced energy consumption

■ The high efficiency of all horizontal multistage pumps in the **SK Europa** range results in low power consumption.

Maximum reliability

■ The modular and robust construction, the high quality materials and the dynamically and hydraulically balanced impellers ensure a long operational reliability.

Easy maintenance

■ The packed gland version is supplied with the exclusive **Twinner System®**, able to greatly facilitate the stuffing-box packing replacement and all maintenance operations.

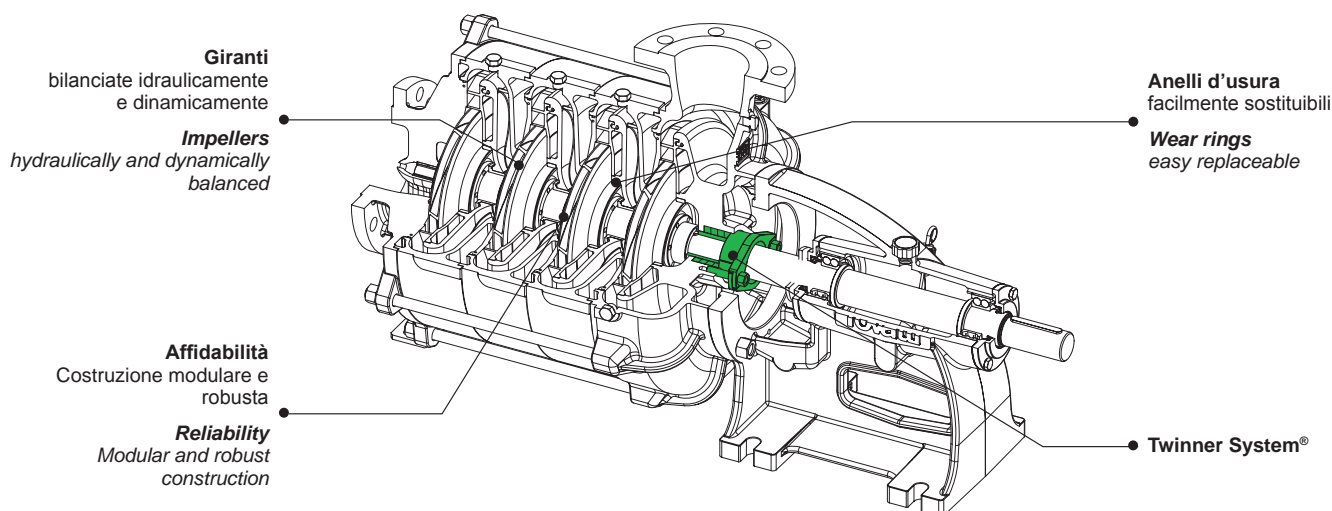
■ A "**Rapid reset kit**" is supplied in a handy storage carry case that includes all interchangeable wearing parts of the pump body. This allow a fast and easy restore on-site of original pump performance.

Typical applications

- Water supply
- Washdown systems
- Pressure boosting
- General industry
- Irrigation systems
- Snow making systems

Dati generali		50Hz / 60Hz		
	Ø nominale mandata	Portata max. [m³/h]	Prevalenza max. [m]	Potenza max. [kW]
SK65	DN50 - PN40	60	305	47
SK80	DN65 - PN40	110	320	91
SK100	DN80 - PN40	220	265	138
SK150	DN125 - PN40	285	210	136

General data		50Hz / 60Hz		
	Nominal Ø outlet	Capacity max. [m³/h]	Head max. [m]	Power max. [kW]
SK65	DN50 - PN40	60	305	47
SK80	DN65 - PN40	110	320	91
SK100	DN80 - PN40	220	265	138
SK150	DN125 - PN40	285	210	136



Standard tenuta a baderna (**Twinner System®**) - Tenuta meccanica a richiesta
Gland packing (**Twinner System®**) standard - Mechanical seal on request

Le pompe Rovatti equipaggiate di **Twinner System®** sono identificabili attraverso il relativo logo
Rovatti pumps equipped with **Twinner System®** can be identified by its logo



Possibili aggiornamenti senza preavviso - Revision possible without prior notice