

rovatti pompe

Products you can rely on

Elettropompe multistadio verticali e orizzontali

Vertical and horizontal multistage electric pumps

EUROPA

MEK - MEKV

Massima affidabilità
Consumi energetici ridotti
Semplice manutenzione

*Maximum reliability
Reduced energy consumption
Easy maintenance*



La soluzione ideale per impianti professionali

■ Progettata con avanzate soluzioni tecniche, l'intera gamma di elettropompe multistadio **MEK-MEKV Europa** si caratterizza per efficienza, affidabilità, semplicità d'impiego ed economia di esercizio. Disponibili sia in esecuzione orizzontale che verticale, trovano con successo impiego in impianti di approvvigionamento idrico e pressurizzazione per uso irriguo, civile e industriale.

Consumi energetici ridotti

■ L'alta efficienza di tutte le elettropompe **MEK-MEKV Europa** si traduce in un notevole risparmio energetico.

Massima affidabilità

■ La costruzione modulare e robusta, la qualità dei materiali e le giranti bilanciate sia dinamicamente che idraulicamente garantiscono una lunga affidabilità di esercizio.

Semplice manutenzione

■ La versione con tenuta a baderna è dotata dell'esclusivo **Twinner System®**, in grado di facilitare ampiamente la sostituzione delle trecce e tutte le operazioni di manutenzione.

■ Le parti di usura intercambiabili sono disponibili in un pratico "**Kit Pronto Ripristino**" che permette di effettuare on-site la manutenzione ordinaria ristabilendo rapidamente le originali prestazioni della pompa.

Settori tipici di impiego

- Acquedottistica
- Alimentazione idrica
- Impianti di condizionamento
- Impianti di pressurizzazione
- Industria generica
- Sistemi di irrigazione

The ideal solution for professional plants

■ Designed with advanced technical solutions, entire **MEK-MEKV Europa** range is able to offer high efficiency, maximum reliability, ease of use and running economy. Available both in vertical and horizontal execution all these multistage electric pumps are widely useful in water supply and boosting in many irrigation, municipal and industrial applications.

Reduced energy consumption

■ The high efficiency of all electric pumps in the **MEK-MEKV Europa** range results in low power consumption.

Maximum reliability

■ The modular and robust construction, the high quality materials and the dynamically and hydraulically balanced impellers ensure a long operational reliability.

Easy maintenance

■ The packed gland version is supplied with the exclusive **Twinner System®**, able to greatly facilitate the stuffing-box packing replacement and all maintenance operations.

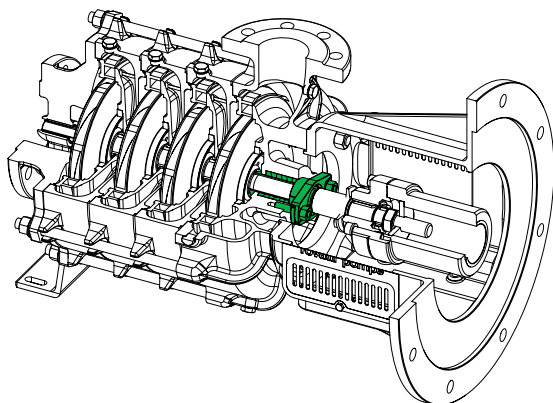
■ A "**Rapid reset kit**" is supplied in a handy storage carry case that includes all interchangeable wearing parts of the pump body. This allow a fast and easy restore on-site of original pump performance.

Typical applications

- Municipal water supply
- Water supply
- Conditioning systems
- Pressure boosting
- General industry
- Irrigation systems

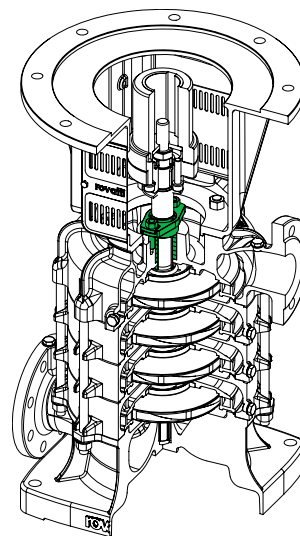
MEK - Esecuzione orizzontale* (con tenuta a baderna)
MEK - Horizontal execution* (with gland packing)

MEKV - Esecuzione verticale* (con tenuta a baderna)
MEKV - Vertical execution* (with gland packing)



Contenuto del Kit Kit content

- | | |
|---------------------|--------------------|
| Anelli d'usura | Wear rings |
| Boccole | Bushing |
| Distanziali | Spacers |
| Anelli baderna | Stuffing box rings |
| Anelli OR | O-rings |
| Cuscinetti di guida | Journal bearings |
| Dadi autobloccanti | Self-locking nuts |



Dati generali	50Hz / 60Hz			
	Ø nominale aspirazione	Portata max. [m³/h]	Prevalenza max. [m]	Potenza max. [kW]
MEK - MEKV65	DN65	65	265	37
MEK - MEKV80	DN80	115	235	75
MEK - KV100	DN100	240	250	110
MEK150	DN150	300	190	162

General data	50Hz / 60Hz			
	Nominal Ø inlet	Capacity max. [m³/h]	Head max. [m]	Power max. [kW]
MEK - MEKV65	DN65	65	265	37
MEK - MEKV80	DN80	115	235	75
MEK - KV100	DN100	240	250	110
MEK150	DN150	300	190	162

*Standard tenuta a baderna (**Twinner System®**) - Tenuta meccanica a richiesta
*Gland packing (**Twinner System®**) standard - Mechanical seal on request

Le pompe Rovatti equipaggiate di **Twinner System®** sono identificabili attraverso il relativo logo
Rovatti pumps equipped with **Twinner System®** can be identified by its logo



Possibili aggiornamenti senza preavviso - Revision possible without prior notice

