

rovatti pompe

Products you can rely on

Elettropompe verticali multistadio in versione compact e in-line

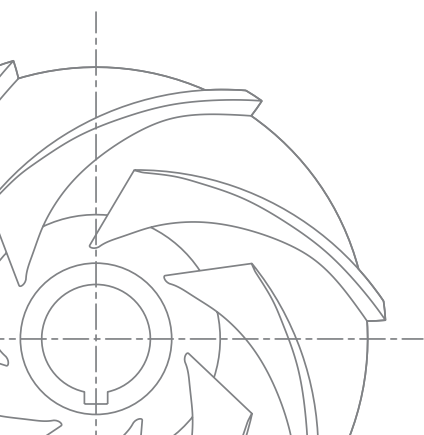
Compact and in-line vertical multistage electric pumps

GREEN
LINE

MEKV50C MEKV50T

Consumi energetici ridotti
Efficienza e affidabilità
Massima versatilità di impiego

*Reduced energy consumption
Efficiency and reliability
Wide range of applications*



Consumi energetici ridotti

■ Considerando che i sistemi di pompaggio rappresentano attualmente circa il 20% del consumo energetico industriale nel mondo, essere in grado di ottimizzare le risorse significa ridurre in misura importante costi di gestione e impatto ambientale. L'intera gamma di elettropompe verticali multistadio **MEKVC-MEKVT**, capace di garantire elevati rendimenti, contribuisce ad elevare lo stato dell'arte dei sistemi di pompaggio.

Efficienza e affidabilità

■ Le soluzioni tecniche adottate e l'alta qualità dei materiali costruttivi incrementano notevolmente le prestazioni con grandi benefici operativi assicurando la lunga durata in servizio, l'affidabilità e la semplicità di impiego di tutte le elettropompe **MEKVC-MEKVT**.

Massima versatilità di impiego

■ Le elettropompe verticali multistadio **MEKVC-MEKVT** si adattano con successo a molteplici tipi di installazioni e applicazioni:

- Approvvigionamento idrico
- Impianti antincendio
- Impianti di pressurizzazione
- Impianti di condizionamento
- Impianti di lavaggio
- Industria generica
- Sistemi di irrigazione

Reduced energy consumption

■ As pumping systems currently account for about 20% of industrial energy consumption worldwide, the optimization of resources can lower running costs and reduce environmental impact to a significant extent. The entire **MEKVC-MEKVT** range of vertical multistage electric pumps, offering high efficiency, increases the state of the art of pumping systems.

Efficiency and reliability

■ The adopted technical solutions and the high quality materials greatly increase the performance of all **MEKVC-MEKVT** vertical multistage electric pumps are assuring longlife functioning, reliability and simplicity of use with sound operational benefits.

Wide range of applications

■ **MEKVC-MEKVT** vertical multistage electric pumps are suitable for a wide range of applications and installations:

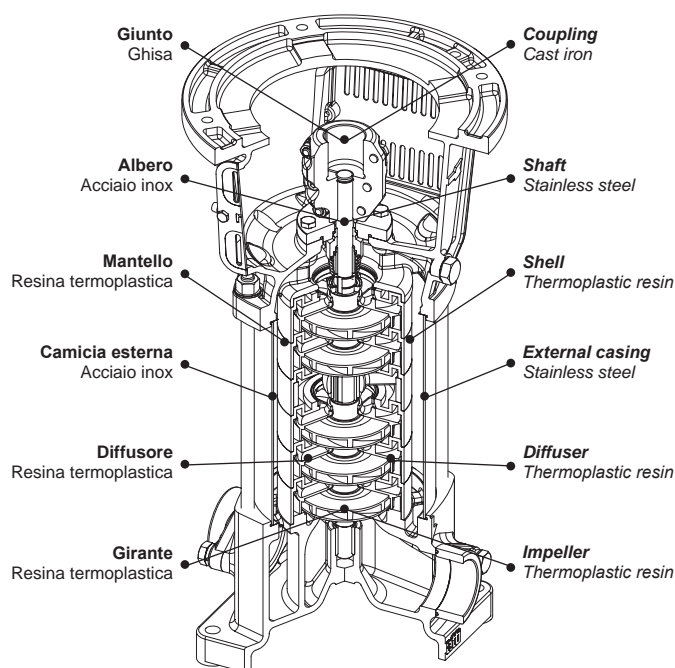
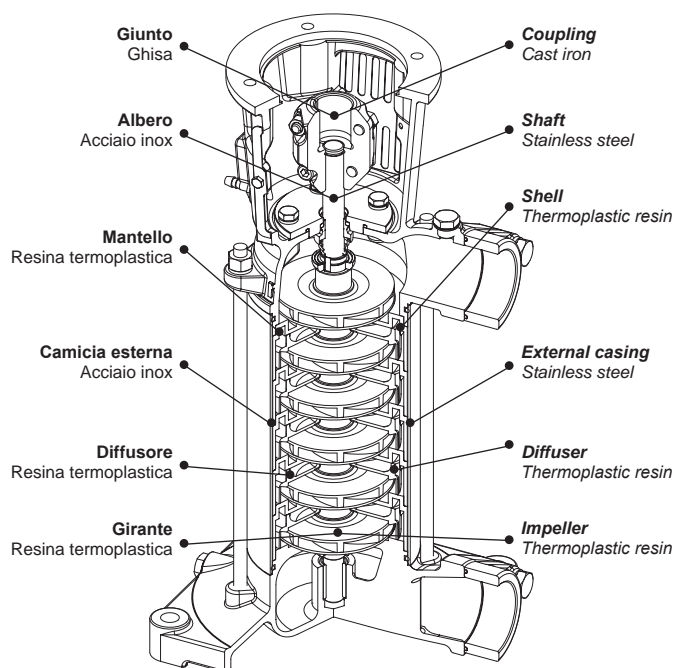
- Water supply
- Firefighting
- Pressure boosting
- Conditioning systems
- Washdown systems
- General industry
- Sistemi di irrigazione

Dati generali		50Hz / 60Hz		
	Versione	Portata max. [m ³ /h]	Prevalenza max. [m]	Potenza max. [kW]
MEKV50C-8	Compact	10,5	175	4
MEKV50C-10	Compact	18	170	5,5
MEKV50C-12	Compact	22,5	175	7,5
MEKV50C-18	Compact	30	150	7,5
MEKV50C-24	Compact	39	110	7,5
MEKV50T-8	In-line	10,5	275	7,5
MEKV50T-10	In-line	18	250	9,2
MEKV50T-12	In-line	22,5	265	11
MEKV50T-18	In-line	30	285	15
MEKV50T-24	In-line	39	280	22

MEKV50C / Compact

General data		50Hz / 60Hz		
	Version	Capacity max. [m ³ /h]	Head max. [m]	Power max. [kW]
MEKV50C-8	Compact	10,5	175	4
MEKV50C-10	Compact	18	170	5,5
MEKV50C-12	Compact	22,5	175	7,5
MEKV50C-18	Compact	30	150	7,5
MEKV50C-24	Compact	39	110	7,5
MEKV50T-8	In-line	10,5	275	7,5
MEKV50T-10	In-line	18	250	9,2
MEKV50T-12	In-line	22,5	265	11
MEKV50T-18	In-line	30	285	15
MEKV50T-24	In-line	39	280	22

MEKV50T / In-line



Possibili aggiornamenti senza preavviso - Revision possible without prior notice